

ТИПОВЫЕ КОНСТРУКЦИИ, ИЗДЕЛИЯ И УЗЛЫ ЗДАНИЙ И СООРУЖЕНИЙ

СЕРИЯ 1.450.3-7.94

ЛЕСТНИЦЫ, ПЛОЩАДКИ, СТРЕМЯНИИ И ОГРАЖДЕНИЯ СТАЛЫЕ
ДЛЯ ПРОИЗВОДСТВЕННЫХ ЗДАНИЙ ПРОМЫШЛЕННЫХ ПРЕДПРИЯТИЙ

ВЫПУСК I

КОНСТРУКЦИИ ИЗ ХОЛОДНОКВАТЫХ ПРОФИЛЕЙ. ЧЕРТЕЖИ КМ

Ц00332-02

1К-10906

ТИПОВЫЕ КОНСТРУКЦИИ, ИЗДЕЛИЯ И УЗЛЫ ЗДАНИЙ И СООРУЖЕНИЙ

СЕРИЯ I.450.3-7.94

ЛЕСТНИЦЫ, ПЛОЩАДКИ, СТРЕМЯНИИ И ОГРАЖДЕНИЯ СТАЛЬНЫЕ
ДЛЯ ПРОИЗВОДСТВЕННЫХ ЗДАНИЙ ПРОМЫШЛЕННЫХ ПРЕДПРИЯТИЙ

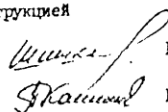
ВЫПУСК I

КОНСТРУКЦИИ ИЗ ХОЛОДНОГЛУТЫХ ПРОФИЛЕЙ. ЧЕРТЕЖИ КМ

Разработаны:

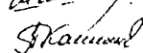
ЦНИИПроектЛегКонструкция

Главный инженер



В. Д. Бушков

Начальник отдела



П. П. Кашкинов

Утверждены:

Главпроектот (Минстрой России,

письмо от 21.11.94 № 9-3-1/165,

Введены в действие ЦНИИПроектЛегКонструкция с 01.01.95,

приказ от 25.11.94 № 25

Настоящие технические требования распространяются на стальные лестницы, площадки стропилки и ограждения к ним, разработанные в соответствии с требованиями СНиП П-23-81. Состав серии см. выпуск 0.

1. НАЗНАЧЕНИЕ И ОБЛАСТЬ ПРИМЕНЕНИЯ

1.1. Стальные лестницы, площадки, стропилки и ограждения к ним предназначены для зданий промышленных предприятий, возводимых и эксплуатируемых в районах с расчетной температурой наружного воздуха минус 65°C и выше; со снеговой и ветровой нагрузкой L_в по СНиП 2.01.07-89, расчетной сейсмичностью 9 баллов; со взрывобезопасными категориями производства с неагрессивным и слабой степенью агрессивного воздействия среды при нормальном температурно-влажностном режиме по СНиП II-3-79.

1.2. Лестницы, площадки, стропилки и ограждения к ним могут устанавливаться внутри здания в т.ч. для обустройства посадочных площадок на мостовые электрические краны и использоваться в качестве наружных пожарных и эвакуационных.

2. ТЕХНИЧЕСКИЕ ДАННЫЕ

2.1. Конструкции выполняются из холоднокатаных профилей (Х) по ГОСТ 8278-83 (шпалеры); ГОСТ 8281-80 (шпалеры неравнополочные); ГОСТ 19771-74 (уголки равнополочные); ТУ 14-2-341-78 (профили специальные) из стали группы С235 для районов строительства с расчетной температурой наружного воздуха минус 40°C и выше и группы С255 (С) для районов строительства с расчетной температурой наружного воздуха ниже минус 40°C до минус 65°C включительно (ГОСТ 27772-88).

Примечание. В скобках указаны (здесь и далее) расшифровка набора марки элементов. Полная расшифровка марок приводится в номенклатуре.

2.2. Для покрытия ступеней и настилов используются:
слоной лист из рифленой ромбической стали (Ф) по ГОСТ 8568-77;
лист прочно-вытяжной (В) по ТУ 36.26.11-5-89;
решетчатый настил из полос на ребро и круглой стали (типа ВСП)

по ТУ 36-2370-82.

2.3. При необходимости возможна замена материалов для покрытия ступеней и настилов на горячекатаную рифленую сталь по ГОСТ 8568-77 и решетчатый настил типа "Батайск" по ТУ 36-2044-77.

Замена несущих элементов возможна только на элементы с подобными высокими и более прочными показателями.

3. ТЕХНИЧЕСКИЕ ТРЕБОВАНИЯ

3.1. Элементы конструкций собираются на сварке по ГОСТ 14771-76, ограждения собираются на самосверлящих винтах (5шт. на ступень) по ТУ 36-2625-84, ступени из решетчатого настила крепятся к косягам лестниц болтами по ГОСТ 7798-70 (4шт. на ступень).

Предельные отклонения на изготовление и сборку элементов конструкций должны быть в пределах поля на линейные размеры по 15 качеству по ГОСТ 25 347-82

3.2. Комплект конструкций должен иметь антикоррозийную защиту: один слой грунта ГВ-021 по ГОСТ 25129-82 толщиной 15 мм и один слой эмали ПФ-133 по ГОСТ 926-82. Для конструкций, эксплуатируемых при температурах до минус 65°C должна применяться грунтовка ГВ-017 по ГОСТ 6-10-1428-79

3.3. Металлоконструкции упаковываются в транспортные пакеты массой до 3,5т и хранятся на подкладках на открытых площадках в штабелях высотой не более 2,0м. Условия хранения 6 по ГОСТ 15150-69.

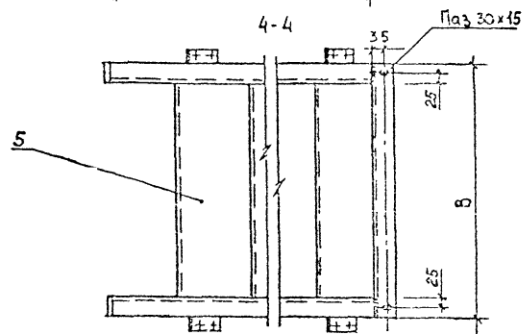
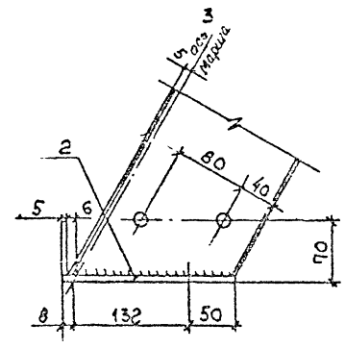
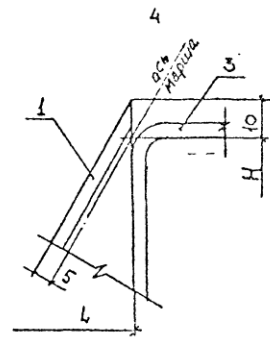
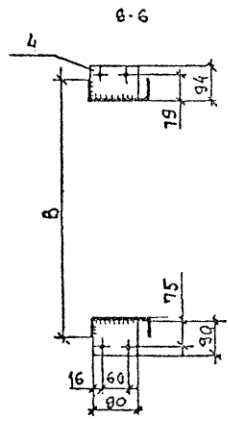
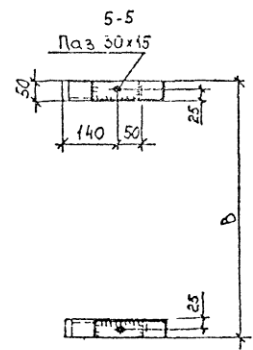
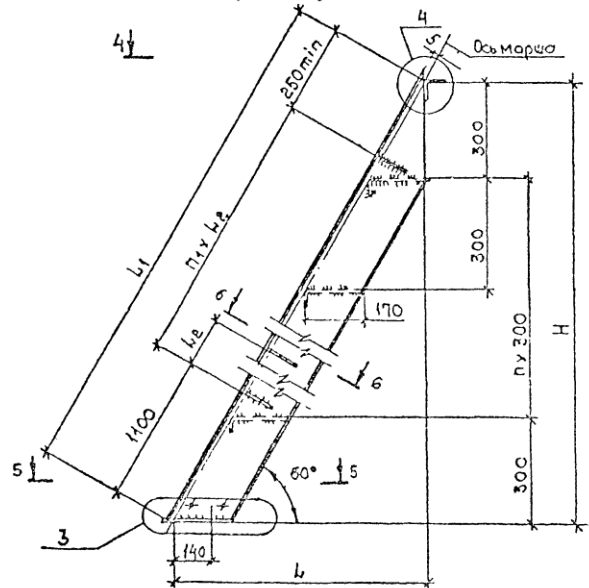
Транспортировать транспортные пакеты можно любым видом транспорта.

При проведении монтажа, погрузочно-разгрузочных работ применять отработку обхватом прокладками, обеспечивающими сохранность защитно-декоративного покрытия.

						I.450.3 - 7.94.I - ТТ			
Изм	Конт	Иск	Лист	Ведн	Виз	ТЕХНИЧЕСКИЕ ТРЕБОВАНИЯ	Студия	Лист	Листов
Разраб	Пров.						Р		1
Н.конт	Иск						Проект- легконструкция		

Взам.инст.И
Подп. и дата
Д.С.У.под.

Лестницы под углом наклона 50°



Лист № 001, План и разрез Эскалера № 1

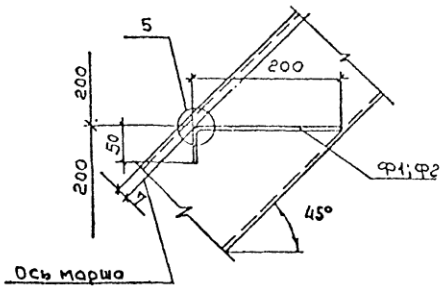
ИЗМ	КОЛ-ВО	ИМЕНА	ДАТА

1.450.3-7.94.1- KM1

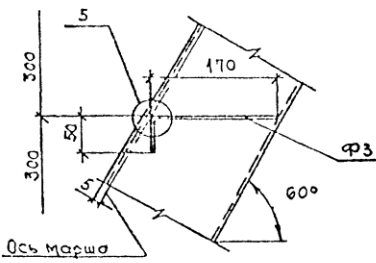
Лист
2

Установка ступеней типа

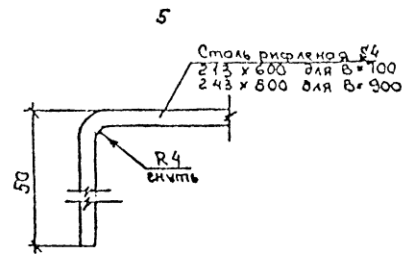
Ф



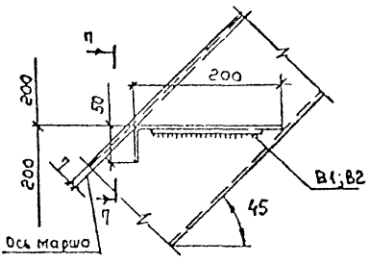
Ось марша



Ось марша

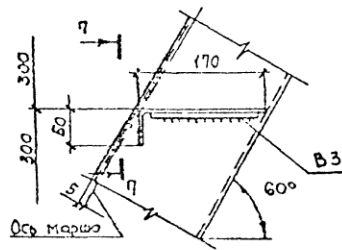


7-7

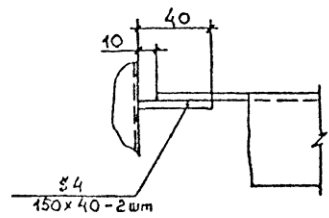


Ось марша

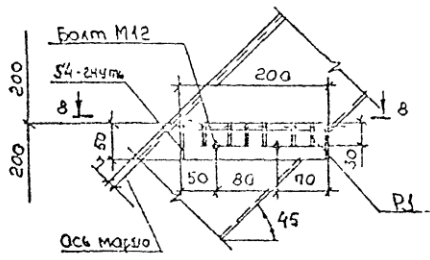
В



Ось марша

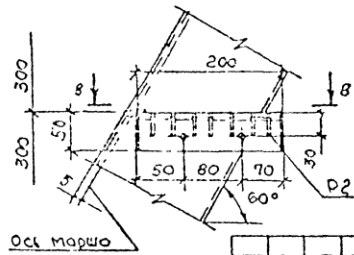


8-8

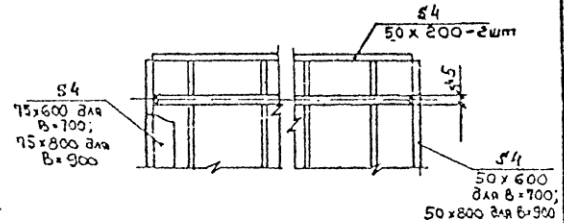


Ось марша

Р



Ось марша



54 50 x 600 для B=700; 50 x 800 для B=900

И. И. Попов, Проектирование

Изм	Кол	Испол	Дата

1.450.3-7.94.1-КМ1

ЦСС 332-62 7

Формат А3

Лист 3

Кол. в осн. подл. и вето. в зм. м. е. л.

Марка изделия ЛН	Поз. дет.	Наименование	Кол.	Масса 1 дет. кг	Масса изделия кг
ЛХФ(Б,Р)45-6.П	1	2н [160x50x4 L=863	2	6,6	Масса изделия см. 1.450.3-7.94.1-КМ1.3
	2	-230x50x4	2	0,4	
	3	2н L 60x60x4 L=700	1	2,3	
	4	-90x90x4	2	0,3	
	5	Ступень L=600	2		
ЛХФ(Б,Р)45-6.9	1	2н [160x50x4 L=863	2	6,6	
	2	230x50x4	2	0,4	
	3	2н L 60x60x4 L=900	1	3,2	
	4	90x90x4	2	0,3	
	5	Ступень L=800	2		
ЛХФ(Б,Р)45-12.П	1	2н [160x50x4 L=1711	2	13,2	
	2	-230x50x4	2	0,4	
	3	2н L 60x60x4 L=700	1	2,3	
	4	-90x90x4	4	0,3	
	5	Ступень L=600	5		
ЛХФ(Б,Р)45-12.9	1	2н [160x50x4 L=1711	2	13,2	
	2	-230x50x4	2	0,4	
	3	2н L 60x60x4 L=900	1	3,2	
	4	-90x90x4	4	0,3	
	5	Ступень L=800	5		
ЛХФ(Б,Р)45-18.П	1	2н [160x50x4 L=2561	2	19,7	
	2	-230x50x4	2	0,4	
	3	2н L 60x60x4 L=700	2	2,3	
	4	-90x90x4	4	0,3	
	5	Ступень L=600	8		
ЛХФ(Б,Р)45-18.9	1	2н [160x50x4 L=2560	2	19,7	
	2	-230x50x4	2	0,4	
	3	2н L 60x60x4 L=900	1	3,2	
	4	-90x90x4	4	0,3	
	5	Ступень L=800	8		

Марка изделия ЛН	Поз. дет.	Наименование	Кол.	Масса 1 дет. кг	Масса изделия кг
ЛХФ(Б,Р)45-24.П	1	2н [160x50x4 L=3403	2	26,2	Масса изделия см. 1.450.3-7.94.1-КМ1.3
	2	-230x50x4	2	0,4	
	3	2н L 60x60x4 L=700	1	2,3	
	4	-90x90x4	6	0,3	
	5	Ступень L=600	11		
ЛХФ(Б,Р)45-24.9	1	2н [160x50x4 L=3403	2	26,2	
	2	-230x50x4	2	0,4	
	3	2н L 60x60x4 L=900	1	3,2	
	4	-90x90x4	6	0,3	
	5	Ступень L=800	11		
ЛХФ(Б,Р)45-30.П	1	2н [160x50x4 L=4257	2	32,8	
	2	-230x50x4	2	0,4	
	3	2н L 60x60x4 L=700	1	2,3	
	4	-90x90x4	6	0,3	
	5	Ступень L=600	14		
ЛХФ(Б,Р)45-30.9	1	2н [160x50x4 L=4257	2	32,8	
	2	-230x50x4	2	0,4	
	3	2н L 60x60x4 L=900	1	3,2	
	4	-90x90x4	6	0,3	
	5	Ступень L=800	14		
ЛХФ(Б,Р)45-36.П	1	2н [160x50x4 L=5106	2	39,3	
	2	-230x50x4	2		
	3	2н L 60x60x4 L=700	1	2,3	
	4	-90x90x4	8	0,3	
	5	Ступень L=600	17		

* Тип ступеней подбирать по 1.450.3-7.94.1-КМ1.3

ИМ	Кол. в осн.	Лист	Изм.	Подп.	Земл.	1.450.3-7.94.1-КМ1	Лист
							4

Эскиз	Марка	Размеры, мм						Косоур	Тип ступеней	Масса, кг	Примечание	
		B	H	L	L ₁	L ₂	n					n ₁
	ЛХФ45-6.7 (С*)	700	600	600	849	-	-	2х [160 x 50 x 4	Ф Ступени сплошные из стального листа с ромбическим рисунком ГОСТ 8568-77 см. 1.450.3-7.94.1-КМ1.3	26,3		
	ЛХФ45-6.9	900	600	600	849	-	-			30,2		
	ЛХФ45-12.7	700	1200	1200	1697	500	4			-	55,1	
	ЛХФ45-12.9	900	1200	1200	1697	500	4			-	63,8	
	ЛХФ45-18.7	700	1800	1800	2546	1350	7			-	82,8	
	ЛХФ45-18.9	900	1800	1800	2546	1350	7			-	96,3	
	ЛХФ45-24.7	700	2400	2400	3395	1100	10			2	111,2	
	ЛХФ45-24.9	900	2400	2400	3395	1100	10			2	129,5	
	ЛХФ45-30.7	700	3000	3000	4243	1500	13			2	139,0	
	ЛХФ45-30.9	900	3000	3000	4243	1500	13			2	162,1	
	ЛХФ45-36.7	700	3600	3600	5092	1300	16			3	167,2	
	ЛХФ45-36.9	900	3600	3600	5092	1300	16			3	195,1	
	ЛХФ45-42.7	700	4200	4200	5941	1500	19			3	195,0	
ЛХФ45-42.9	900	4200	4200	5941	1500	19	3	227,7				

Расшифровка марки:

Л - лестница

Х - холодногнутый профиль

Ф, В; Р - тип ступени

45 - угол наклона

6,7 - НхВ в дм

- * В обозначение марок лестниц, предназначенных для эксплуатации при температурах $-40^{\circ}\text{C} < t < -65^{\circ}\text{C}$ (*северное исполнение), добавляется буква "С".
- Ведомость расхода стали по видам профилей см. 1.450.3-7.94.1-КМ1.
- Номенклатуру ступеней см. 1.450.3-7.94.1-КМ1.3

Изм	Кол	Лист	Изд	Дата	Зам
1	1	1	1	1984	
2	1	1	1	1984	
3	1	1	1	1984	
4	1	1	1	1984	
5	1	1	1	1984	

1.450.3-7.94.1-КМ1.1

Номенклатура
лестниц из холодногну-
тых профилей с углом
наклона 45°

Сталь	Лист	Листов
Р	1	2

ЦНИИпроектлест-
конструкция

11 00 332 02 10 Формат А3

1.450.3-7.94.1-КМ1.1

1.450.3-7.94.1-КМ1.1

1.450.3-7.94.1-КМ1.1

1.450.3-7.94.1-КМ1.1

Эскиз	Марка	Размеры, мм							Косоур	Тип ступеней	Продолжение	
		B	H	L	L ₁	L ₂	n	n ₁			Масса, кг	Примечание
		— 2H [160x50x4										
Ст. лист 1-1,450,3-2,941-КМ1.1	ЛХВ45-6.7(С*)	700	600	600	849	-	-	-	В	Ступени из стали листовой прокатной ТУ36.26.11-5-89 от. 1,450,3-2,941-КМ 1.3	21,8	
	ЛХВ45-6.9	900	600	600	849	-	-	-			24,1	
	ЛХВ45-12.7	700	1200	1200	1697	500	4	-			44,0	
	ЛХВ45-12.9	900	1200	1200	1697	500	4	-			48,6	
	ЛХВ45-18.7	700	1800	1800	2546	1350	7	-			65,0	
	ЛХВ45-18.9	900	1800	1800	2546	1350	7	-			72,0	
	ЛХВ45-24.7	700	2400	2400	3395	1100	10	2			86,7	
	ЛХВ45-24.9	900	2400	2400	3395	1100	10	2			96,1	
	ЛХВ45-30.7	700	3000	3000	4243	1500	13	2			107,8	
	ЛХВ45-30.9	900	3000	3000	4243	1500	13	2			119,5	
	ЛХВ45-36.7	700	3600	3600	5092	1300	16	3			129,3	
	ЛХВ45-36.9	900	3600	3600	5092	1300	16	3			143,4	
	ЛХВ45-42.7	700	4200	4200	5941	1500	19	3			150,4	
	ЛХВ45-42.9	900	4200	4200	5941	1500	19	3			166,9	
	ЛХР45-6.7(С*)	700	600	600	849	-	-	-	Р	Ступени решетчатые из полос на ребро и круглой стали (типа ВКСН) ТУ36-2370-82 от. 1,450,3-2,941-КМ 1.3	26,5	
	ЛХР45-6.9	900	600	600	849	-	-	-			30,4	
	ЛХР45-12.7	700	1200	1200	1697	500	4	-			55,6	
	ЛХР45-12.9	900	1200	1200	1697	500	4	-			64,3	
	ЛХР45-18.7	700	1800	1800	2546	1350	7	-			83,6	
	ЛХР45-18.9	900	1800	1800	2546	1350	7	-			97,1	
	ЛХР45-24.7	700	2400	2400	3395	1100	10	2			112,3	
	ЛХР45-24.9	900	2400	2400	3395	1100	10	2			130,6	
	ЛХР45-30.7	700	3000	3000	4243	1500	13	2			140,4	
	ЛХР45-30.9	900	3000	3000	4243	1500	13	2			163,5	
	ЛХР45-36.7	700	3600	3600	5092	1300	16	3			168,9	
	ЛХР45-36.9	900	3600	3600	5092	1300	16	3			196,8	
ЛХР45-42.7	700	4200	4200	5941	1500	19	3	197,0				
ЛХР45-42.9	900	4200	4200	5941	1500	19	3	229,7				

Лист № 10
Лист № 10
Лист № 10

№ 10
Лист № 10
Лист № 10

1,450,3-2,941-КМ 1.1

Лист
2

ЦУ332-02 И

Формат А3

Эскиз	Марка	Размеры, мм							Косоур	Тип ступеней	Масса, кг	Примечание
		B	H	L	L ₁	L ₂	n	n ₁				
	ЛХФ60-6.7(С*)	700	600	346	693	-	-	-	2х[160x50x4	Ступени сплюснутые из стали того листа с ромбическим рисунком ГОСТ 8568-77 ст. 1.450.3-7.94.1-КМ1.3	18,3	
	ЛХФ60-12.7	700	1200	692	1386	-	2	-			38,1	
	ЛХФ60-18.7	700	1800	1039	2078	720	4	-			57,9	
	ЛХФ60-24.7	700	2400	1385	2771	1420	6	-			77,1	
	ЛХФ60-30.7	700	3000	1731	3464	1050	8	2			96,9	
	ЛХФ60-36.7	700	3600	2077	4157	1400	10	2			116,2	
	ЛХФ60-42.7	700	4200	2423	4850	1150	12	3			136,0	

Создано

Взам инж/

Подп и дата

Инж. М.И.Позд.

Расшифровка марки:
 Л- лестница
 Х- холодногнутый профиль
 Ф; В; Р - тип ступеней
 60 - угол наклона
 6.7.- НхВ в дм.

- * В обозначении марок лестниц, предназначенных для эксплуатации при температурах $-40^{\circ}\text{C} \geq t \geq 65^{\circ}\text{C}$ ("северное исполнение") добавляется буква "С"
- ведомость расхода стали по видам профилей см. 1.450.3-7.94.1-КМ1
- Номенклатуру ступеней см. 1.450.3-7.94.1-КМ1.3

						1.450.3-7.94.1-КМ1.2					
Изм	Кол	Испол	Нач	Подп	Дата	Номенклатура лестниц из холодногну тых профилей с углом наклона 60°			Сталь	Лист	Листов
Изд	В	Проектант	И.И.И	В.И.И	15.11.11				Р	1	2
Проб	А	Добровин	И	И	15.11.11				ЦНИИПроектле- конструкция		
И.контр	Б	Беззубова	В	И	15.11.11				Формат А3		
Чтв	К	Кашенина	И	И	15.11.11	Ц.С.332-02 12					

Продолжение

Эскиз	Марка	Размеры, мм							Косоур	Тип ступеней	Масса, кг	Примечание
		B	H	L	l ₁	l ₂	n	n ₁				
См лист 1-1.450.3-7.94.1.2	ЛХВ60-6.7(С*)	700	600	346	693	-	-	-	2H [160 x 50 x 4	В Ступени из стали листового проката по ГОСТ 3803-83 (марка ВЛС) ТУ 36.26.14-83 см. 1.450.3-7.94.1.3	16,4	
	ЛХВ60-12.7	700	1200	692	1386	-	2	-			32,4	
	ЛХВ60-18.7	700	1800	1039	2078	120	4	-			48,4	
	ЛХВ60-24.7	700	2400	1385	2771	1420	6	-			63,8	
	ЛХВ60-30.7	700	3000	1731	3464	1050	8	2			79,8	
	ЛХВ60-36.7	700	3600	2077	4157	1400	10	2			95,3	
	ЛХВ60-42.7	700	4200	2423	4850	1150	12	3			111,3	
	ЛХР60-6.7(С*)	700	600	346	693	-	-	-		Р Ступени решетчатые из полос на ребро и круглой стали (марка ВЛС) ТУ 36.26.14-83 см. 1.450.3-7.94.1.3	19,0	
	ЛХР60-12.7	700	1200	692	1386	-	2	-			40,2	
	ЛХР60-18.7	700	1800	1039	2078	120	4	-			61,4	
	ЛХР60-24.7	700	2400	1385	2771	1420	6	-			82,0	
	ЛХР60-30.7	700	3000	1731	3464	1050	8	2			103,2	
	ЛХР60-36.7	700	3600	2077	4157	1400	10	2			123,9	
	ЛХР60-42.7	700	4200	2423	4850	1150	12	3			145,1	

Инв. № 1001 и дата 10.01.84

Инв. № 1001 и дата 10.01.84

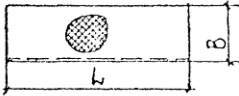
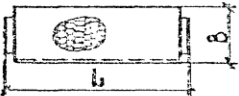
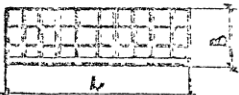
Мет	Корпус	Детали	Корпус	Ин-ст	Завод

1.450.3-7.94.1-КМ1.2

Лист

2

Ц00332-02 45 Формат А3

Эскиз	Тип ступеней	Марка настила	Размеры, мм		Сортамент настила	Применять для лестниц с наклоном	Масса, кг	Примечание
			B	L				
	Ф1		200	600	Лист стальной с ромбическим рифлением 34 ГОСТ 8568-77	45°	4,9	
	Ф2		200	800			6,5	
	Ф3		170	600			4,3	
	В1	ПВ1-406	200	600	Сталь листовая просечно-вытяжная ТУ 36.26.11-5-89	45°	2,7	
	В2	ПВ1-406	200	800			3,5	
	В3	ПВ1-406	170	600			2,4	
	Р1	Р6	200	600	Настил решетчатый из полос на ребро и круглой стали (типа ВСП) ТУ 36-2370-82	45°; 60°	4,9	
	Р2	Р11	200	800			6,3	

1. Установка ступеней см. 1.450.3-7.94.1-КМ1
2. Масса ступеней учтена в лестницах

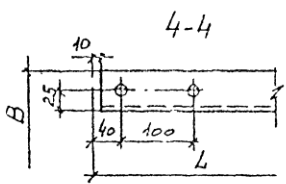
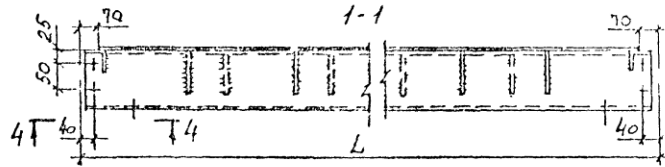
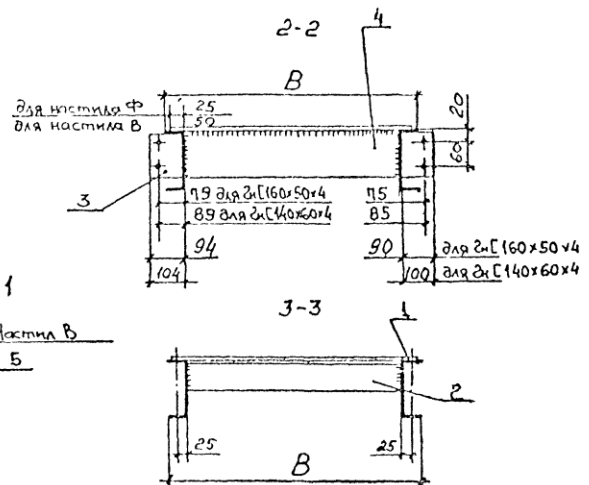
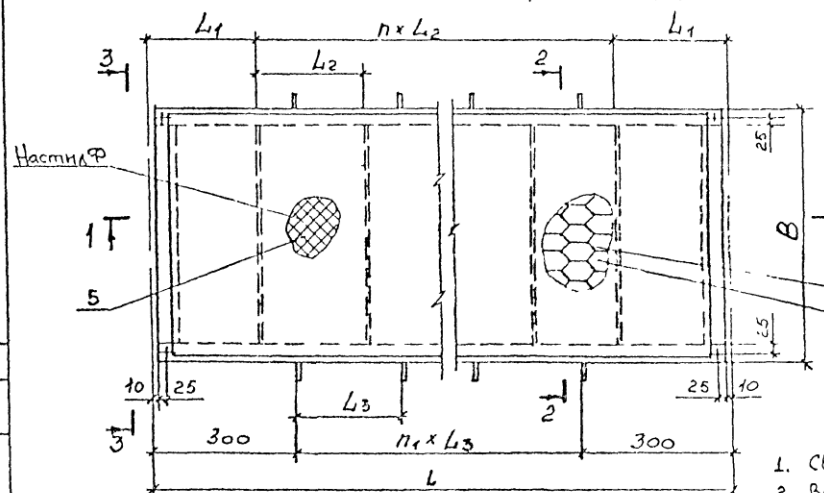
1.450.3-7.94.1-КМ1.3					
Изм	Кол-во	Исх	Изм	Дата	
Разраб	Построен	Исп	Кор	Кор	
Провер	Согласован	Согласован	Согласован	Согласован	
Утвер	Согласован	Согласован	Согласован	Согласован	
Номенклатура ступеней типа Ф; В; Р					
ЦНИИПроктлег-конструкция					

Ц0033202 44 формат А3

Составлено

148 ПЛОДА (содн и дата) Взам.инв.№/

Площадки с настилом сварным из стального листа
с ромбическим рифлением
и настилом из стали листового прокатного профиля



1. Сварка по ГОСТ 14974-76
2. Все отв ϕ 15мм
3. Прижимная скоба для площадок с решетчатым настилом (марка Р) устанавливается по 4шт. на каждую решетку длиной до 600мм и по 8шт. на решетку длиной до 1200мм.
4. Номенклатура площадок и настилов см. 1.450.3-7.94.1-КМ2; 1.450.3-7.94.1-КМ2.2

Создано в ЦНИИ Проектлес-Конструкция

				1.450.3-7.94.1-КМ2		
УЗМ	Колч	Лист	Фед	Подп.	Лаз	Сталь Лист Листов Р Г Г ЦНИИ проектлес- Конструкция
Истор.	Составит	Черт	Корр	Изм		
Проект	Детали	Сбор	Изм			
Исполн	Корректор	Копиров	Сбор			
Учтв	Корректор	Копиров	Сбор			

Площадки
холодногнутых
профилей

1400332.02 15

оригинал А3

Вид инв. // Инв. // Б.Ч. // Кол. // Дата

Марка изобр.-инв.	Поз. дем.	Наименование	Кол.	масса шт. кг	Масса всего кг
ПХФ(В)-9.7	1	2н [140x60x4 L=880	2	6,8	
	2	2н L70x70x4 L=600	2	2,5	
	3	-100x90x4	4	0,3	
	4	-600x90x4	1	1,7	
	5	Настил * L=760	1		
ПХФ(В)-9.9	1	2н [140x60x4 L=880	2	6,8	
	2	2н L70x70x4 L=800	2	3,3	
	3	-100x90x4	4	0,3	
	4	-600x90x4	1	2,3	
	5	Настил L=760	1		
ПХФ(В)-12.7	1	2н [140x60x4 L=1180	2	9,1	
	2	2н L70x70x4 L=600	2	2,5	
	3	-100x90x4	4	0,3	
	4	-600x90x4	1	1,7	
	5	Настил L=1060	1		
ПХФ(В)-12.9	1	2н [140x60x4 L=1180	2	9,1	
	2	2н L70x70x4 L=800	2	3,3	
	3	-100x90x4	4	0,3	
	4	-800x90x4	1	2,3	
	5	Настил L=1060	1		
ПХФ(В)-15.7	1	2н [140x60x4 L=1480	2	11,4	
	2	2н L70x70x4 L=600	2	2,5	
	3	-100x90x4	4	0,3	
	4	-600x90x4	2	1,7	
	5	Настил L=1360	1		
ПХФ(В)-15.9	1	2н [140x60x4 L=1480	2	11,4	
	2	2н L70x70x4 L=800	2	3,3	
	3	-100x90x4	4	0,3	
	4	-800x90x4	2	2,3	
	5	Настил L=1360	1		

Масса площадки см. 1.450.3-7.94.1-КМ2.1

Марка изобр.-инв.	Поз. дем.	Наименование	Кол.	Масса шт. кг	Масса всего кг
ПХФ(В)-18.7	1	2н [140x60x4 L=1780	2	13,7	
	2	2н L70x70x4 L=600	2	2,5	
	3	-100x90x4	4	0,3	
	4	-600x90x4	2	1,7	
	5	Настил L=1660	1		
ПХФ(В)-18.9	1	2н [140x60x4 L=1780	2	13,7	
	2	2н L70x70x4 L=800	2	3,3	
	3	-100x90x4	4	0,3	
	4	-800x90x4	2	2,3	
	5	Настил L=1660	1		
ПХФ(В)-21.7	1	2н [140x60x4 L=2080	2	15,9	
	2	2н L70x70x4 L=600	2	2,5	
	3	-100x90x4	4	0,3	
	4	-600x90x4	3	1,7	
	5	Настил L=1960	1		
ПХФ(В)-21.9	1	2н [140x60x4 L=2080	2	15,9	
	2	2н L70x70x4 L=800	2	3,3	
	3	-100x90x4	4	0,3	
	4	-800x90x4	3	2,3	
	5	Настил L=1960	1		
ПХФ(В)-24.7	1	2н [140x60x4 L=2380	2	18,2	
	2	2н L70x70x4 L=600	2	2,5	
	3	-100x90x4	5	0,3	
	4	-600x90x4	2	1,7	
	5	Настил L=2280	1		

Масса площадки см. 1.450.3-7.94.1-КМ2.1

* Тип настила подбирать по 1.450.3-7.94.1-КМ2.2

1.450.3-7.941-КМ2	Анск
3	

Марка изде- лия	Поз дет	Наименование	Кол	Масса 1дет, кг	Масса изделия, кг
ПХФ(В)-249	1	2н [140x60x4 l=2380	2	18,2	
	2	2н L70x70x4 l=800	2	3,3	
	3	-100x90x4	6	0,3	
	4	-800x90x4	3	2,3	
	5	Настил l=2260	1		
ПХФ(В)-307	1	2н [140x60x4 l=2380	2	22,8	
	2	2н L70x70x4 l=600	2	2,5	
	3	-100x90x4	6	0,3	
	4	-600x90x4	4	1,7	
	5	Настил l=2860	1		
ПХФ(В)-309	1	2н [140x60x4 l=2380	2	22,8	
	2	2н L70x70x4 l=800	2	3,3	
	3	-100x90x4	6	0,3	
	4	-800x90x4	4	2,3	
	5	Настил l=2260	1		
ПХФ(В)-367	1	2н [160x50x4 l=3580	2	27,7	
	2	2н L70x70x4 l=600	2	2,5	
	3	-90x90x4	3	0,3	
	4	-600x90x4	5	1,7	
	5	Настил l=3460	1		
ПХФ(В)-369	1	2н [160x50x4 l=3580	2	27,7	
	2	2н L70x70x4 l=800	2	3,3	
	3	-90x90x4	6	0,3	
	4	-800x90x4	5	2,3	
	5	Настил l=3460	1		
ПХФ(В)-427	1	2н [160x50x4 l=4180	2	32,3	
	2	2н L70x70x4 l=600	2	2,5	
	3	-90x90x4	8	0,3	
	4	-600x90x4	6	1,7	
	5	Настил l=4060	1		

Масса изделия см. 1.450.3-7.94-1-КМ2.1

Марка изде- лия	Поз дет	Наименование	Кол	Масса 1дет, кг	Масса изделия, кг
ПХФ(В)-429	1	2н [160x50x4 l=4180	2	32,3	
	2	2н L70x70x4 l=800	2	3,3	
	3	-90x90x4	8	0,3	
	4	-800x90x4	6	2,3	
	5	Настил l=4060	1		
ПХФ(В)-487	1	2н [160x50x4 l=4180	2	37,0	
	2	2н L70x70x4 l=600	2	2,5	
	3	-90x90x4	8	0,3	
	4	-600x90x4	7	1,7	
	5	Настил l=4660	1		
ПХФ(В)-489	1	2н [160x50x4 l=4180	2	37,0	
	2	2н L70x70x4 l=800	2	3,3	
	3	-90x90x4	8	0,3	
	4	-800x90x4	7	2,3	
	5	Настил l=4660	1		
ПХФ(В)-547	1	2н [160x50x4 l=5380	2	37,0	
	2	2н L70x70x4 l=600	2	2,5	
	3	-90x90x4	10	0,3	
	4	-600x90x4	8	1,7	
	5	Настил l=5260	1		
ПХФ(В)-549	1	2н [160x50x4 l=5380	2	41,6	
	2	2н L70x70x4 l=800	2	3,3	
	3	-90x90x4	10	0,3	
	4	-800x90x4	8	2,3	
	5	Настил l=5260	1		

Масса изделия см. 1.450.3-7.94-1-КМ2.1

Итого: 1.450.3-7.94-1-КМ2

Итого	количество	масса	объем	дата
-------	------------	-------	-------	------

1.450.3-7.94-1-КМ2

10033202 18

Формат А3

лист
4

Марка изделия	Поз. Зетп	Наименование	Кол.	Масса теор. кг	Масса изобр. кг
ПУР(Б)-60.7	1	2н С160x50x4 L=5980	2	46,2	Масса изделий см. 1.450.3-7.94.1-КМ2
	2	2н L170x70x4 L=600	2	2,5	
	3	-90x90x4	10	0,3	
	4	-600x90x4	9	1,7	
	5	Частица L=5860	1		
ПУР(Б)-60.9	1	2н С160x50x4 L=5980	2	46,2	29,3
	2	2н L170x70x4 L=800	2	3,3	
	3	-90x90x4	10	0,3	
	4	-800x90x4	9	2,3	
	5	Частица L=5860	1		
ПУР-9.7	1	2н С140x60x4 L=880	2	6,8	33,5
	2	2н L70x70x4 L=600	2	2,5	
	3	-100x90x4	4	0,3	
	4	2н L25x25x2,5 L=600	1	0,6	
	5	Частица *			
ПУР-9.9	1	2н С140x60x4 L=880	2	6,8	37,7
	2	2н L70x70x4 L=800	2	3,3	
	3	-100x90x4	4	0,3	
	4	2н L25x25x2,5 L=800	1	0,8	
	5	Частица Р			
ПУР-12.7	1	2н С140x60x4 L=1180	2	9,1	43,0
	2	2н L70x70x4 L=600	2	2,5	
	3	-100x90x4	4	0,3	
	4	2н L25x25x2,5 L=600	1	0,6	
	5	Частица Р			
	6	2н L25x25x2,5 L=1000	2	1,0	

Марка изделия	Поз. Зетп	Наименование	Кол.	Масса теор. кг	Масса изобр. кг
ПУР-12.9	1	2н С140x60x4 L=1180	2	9,1	46,7
	2	2н L70x70x4 L=800	2	3,3	
	3	-100x90x4	4	0,3	
	4	2н L25x25x2,5 L=800	1	0,8	
	5	Частица Р			
	6	2н L25x25x2,5 L=1000	2	1,0	
ПУР-15.7	1	2н С140x60x4 L=1480	2	11,4	53,1
	2	2н L70x70x4 L=600	2	2,5	
	3	-100x90x4	4	0,3	
	4	2н L25x25x2,5 L=600	2	0,6	
	5	Частица Р			
	6	2н L25x25x2,5 L=1300	2	1,3	
ПУР-15.9	1	2н С140x60x4 L=1480	2	11,4	55,0
	2	2н L70x70x4 L=800	2	3,3	
	3	-100x90x4	4	0,3	
	4	2н L25x25x2,5 L=800	2	0,8	
	5	Частица Р			
	6	2н L25x25x2,5 L=1300	2	1,3	
ПУР-18.7	1	2н С140x60x4 L=1780	2	13,7	
	2	2н L70x70x4 L=600	2	2,5	
	3	-100x90x4	4	0,3	
	4	2н L25x25x2,5 L=600	2	0,6	
	5	Частица Р			
	6	2н L25x25x2,5 L=1600	2	1,6	

ИЗМ. № 1. Дата: 13.04.2007

Изм.	Кол. экз.	Исполн.	Исполн. (подп.)	Дата	1.450.3-7.94.1-КМ2	Лист
						5

1.450.3-02

14

Формат А3

Всего изделий / Подп. и дата / Взам. инв. № /

Марка изделия	Поз. отв.	Наименование	Кол.	масса 1 шт, кг	Масса изв. инв. кг
ПХР-189	1	2н [140x60x4 L=1780	2	13,7	62,4
	2	2н L70x70x4 L=800	2	3,3	
	3	-100x90x4	4	0,3	
	4	2н L25x25x2,5 L=800	2	0,8	
	5	Настил Р			
	6	2н L25x25x2,5 L=1600	2	1,6	
ПХР-217	1	2н [140x60x4 L=2080	2	15,9	64,0
	2	2н L70x70x4 L=600	2	2,5	
	3	-100x90x4	4	0,3	
	4	2н L25x25x2,5 L=600	3	0,6	
	5	Настил Р			
	6	2н L25x25x2,5 L=1300	2	1,3	
ПХР-219	1	2н [140x60x4 L=2080	2	15,9	72,6
	2	2н L70x70x4 L=800	2	3,3	
	3	-100x90x4	4	0,3	
	4	2н L25x25x2,5 L=800	3	0,8	
	5	Настил Р			
	6	2н L25x25x2,5 L=1900	2	1,9	
ПХР-247	1	2н [140x60x4 L=2380	2	18,2	72,9
	2	2н L70x70x4 L=600	2	2,5	
	3	100x90x4	6	0,3	
	4	2н L25x25x2,5 L=600	3	0,6	
	5	Настил Р			
	6	2н L25x25x2,5 L=2200	2	2,2	
ПХР-249	1	2н [140x60x4 L=2380	2	18,2	82,5
	2	2н L70x70x4 L=800	2	3,3	
	3	-100x90x4	6	0,3	
	4	2н L25x25x2,5 L=800	3	0,8	
	5	Настил Р			
	6	2н L25x25x2,5 L=2300	2	2,2	

Марка изделия	Поз. отв.	Наименование	Кол.	Масса 1 шт, кг	Масса изв. инв. кг
ПХР-307	1	2н [140x60x4 L=2980	2	22,8	90,5
	2	2н L70x70x4 L=600	2	2,5	
	3	-100x90x4	6	0,3	
	4	2н L25x25x2,5 L=600	4	0,6	
	5	Настил Р			
	6	2н L25x25x2,5 L=2800	2	2,8	
ПХР-309	1	2н [140x60x4 L=2980	2	22,8	102,4
	2	2н L70x70x4 L=800	2	3,3	
	3	-100x90x4	6	0,3	
	4	2н L25x25x2,5 L=800	4	0,8	
	5	Настил Р			
	6	2н L25x25x2,5 L=2820	2	2,8	
ПХР-367	1	2н [160x50x4 L=3580	2	27,7	110,6
	2	2н L70x70x4 L=600	2	2,5	
	3	-90x90x4	6	0,3	
	4	2н L25x25x2,5 L=600	5	0,6	
	5	Настил Р			
	6	2н L25x25x2,5 L=3400	2	3,4	
ПХР-369	1	2н [160x50x4 L=3580	2	27,7	124,6
	2	2н L70x70x4 L=800	2	3,3	
	3	-90x90x4	6	0,3	
	4	2н L25x25x2,5 L=800	5	0,8	
	5	Настил Р			
	6	2н L25x25x2,5 L=3400	2	3,4	

Изм.	Корр.	Исч.	Исп.	Подп.	Дата
------	-------	------	------	-------	------

1.450.3-7.94.1-КМ2

Марка изде- лия	Поз дон	Наименование	Кол	Масса 1шту- ки	Масса всехштук
ПХР-42.7	1	2H C160x50x4 L=4180	2	32,3	129,0
	2	2H L70x70x4 L=600	2	2,5	
	3	-90x90x4	8	0,3	
	4	2H L25x25x2,5 L=600	6	0,3	
	5	Настил Р			
	6	2H L25x25x2,5 L=4000	2	4,0	
ПХР-42.9	1	2H C160x50x4 L=4180	2	32,3	145,2
	2	2H L70x70x4 L=800	2	3,3	
	3	-90x90x4	8	0,3	
	4	2H L25x25x2,5 L=800	6	0,8	
	5	Настил Р			
	6	2H L25x25x2,5 L=4200	2	4,2	
ПХР-48.7	1	2H C160x50x4 L=4780	2	37,0	146,8
	2	2H L70x70x4 L=600	2		
	3	-90x90x4	8	0,3	
	4	2H L25x25x2,5 L=600	7	0,6	
	5	Настил Р			
	6	2H L25x25x2,5 L=4600	2	4,6	
ПХР-48.9	1	2H C160x50x4 L=4780	2	37,0	165,0
	2	2H L70x70x4 L=800	2	3,3	
	3	-90x90x4	8	0,3	
	4	2H L25x25x2,5 L=800	7	0,8	
	5	Настил Р			
	6	2H L25x25x2,5 L=4600	2	4,6	

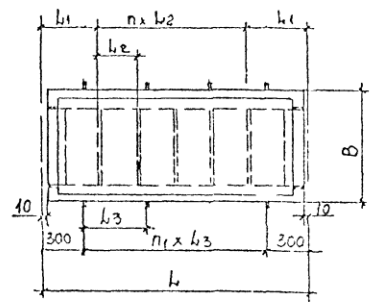
Марка изде- лия	Поз дон	Наименование	Кол	Масса 1шту- ки	Масса всехштук
ПХР-54.7	1	2H C160x50x4 L=5380	2	41,6	165,4
	2	2H L70x70x4 L=600	2		
	3	-90x90x4	10	0,3	
	4	2H L25x25x2,5 L=600	8	0,6	
	5	Настил Р			
	6	2H L25x25x2,5 L=5200	2	5,2	
ПХР-54.9	1	2H C160x50x4 L=5380	2	41,6	186,0
	2	2H L70x70x4 L=800	2	3,3	
	3	-90x90x4	10	0,3	
	4	2H L25x25x2,5 L=800	8	0,8	
	5	Настил Р			
	6	2H L25x25x2,5 L=5200	2	5,2	
ПХР-60.7	1	2H C160x50x4 L=5380	2	46,2	183,2
	2	2H L70x70x4 L=600	2		
	3	-90x90x4	10	0,3	
	4	2H L25x25x2,5 L=600	9	0,6	
	5	Настил Р			
	6	2H L25x25x2,5 L=5800	2	5,8	
ПХР-60.9	1	2H C160x50x4 L=5990	2	46,2	205,1
	2	2H L70x70x4 L=800	2	3,3	
	3	-90x90x4	10	0,3	
	4	2H L25x25x2,5 L=800	9	0,8	
	5	Настил Р			
	6	2H L25x25x2,5 L=5000	2	5,8	

Изм	№	Дат	Исполн	Провер	Дата
-----	---	-----	--------	--------	------

1.450.3-7.94.1-KM2

Изм
7

1100332-02 21 *Ропнам АЗ



Эскиз	Марка	Размеры, мм						Бадка	Тип настила	Масса, кг	Примечание
		B	l1	l2	l3	l4	l5				
	ПХФ-9.7 (С*)	920	900	450	-	-	-	21140x50x4	П	Настил сплошной из стального листа с рифленым рисунком ГОСТ 8568-77 см. 1.450.3-7.94.1-КМ2.2	
	ПХФ-9.9	920	900	450	-	-	-				37,8
	ПХФ-12.7	920	1200	600	-	-	-				45,2
	ПХФ-12.9	920	1200	600	-	-	-				48,9
	ПХФ-15.7	920	1500	500	500	-	-				58,3
	ПХФ-15.9	920	1500	500	500	-	-				61,7
	ПХФ-18.7	920	1800	600	600	-	-				73,7
	ПХФ-18.9	920	1800	600	600	-	-				72,8
	ПХФ-21.7	920	2100	550	500	-	2				86,8
	ПХФ-21.9	920	2100	550	500	-	2				85,6
	ПХФ-24.7	920	2400	600	600	900	2				102,3
	ПХФ-24.9	920	2400	600	600	900	2				97,3
	ПХФ-24.9	920	2400	600	600	900	2	115,9			

Расшифровка марки
 П - площадка
 Х - холодногнутый профиль
 Ф; В; Р - тип настила
 9, 7 - L x B в дм

- *В обозначении марок площадок, предназначенных для эксплуатации при температурах $-40^{\circ}\text{C} \geq t \geq -65^{\circ}\text{C}$ ("северное исполнение") добавляется буква "С"
- Ведомость расхода стали по видам профилей см. 1.450.3-7.94.1-КМ2
- Номенклатуру настилов см 1.450.3-7.94.1-КМ2.2

Создано в 1990 г. Проект и детали в 1990 г. И.И.И.И.

1 450.3-7.94.1-КМ2.1

Изм	Исполн	Инж	Нач	Подп	Рис
1	И.И.И.И.	И.И.И.И.	И.И.И.И.	И.И.И.И.	И.И.И.И.
Исполн	Содержание	Велич	И.И.И.И.	И.И.И.И.	И.И.И.И.
Чтв	Контр	И.И.И.И.	И.И.И.И.	И.И.И.И.	И.И.И.И.

Номенклатура площадок из холодногнутых профилей

Сталь	Лист	Листов
Р	1	4

ЦНИИПроектлег-конструкция

1:50 332-12 22 Формат А3

Продолжение:

Эскиз	Марка	Размеры, мм						Балка	Тип	Масса, кг	Примечание			
		n	l ₁	l ₂	l ₃	n	n ₁							
См. лист 1-1,450.3-7.94.1-КМ2.1	ПХФ - 30.7	720	5000	600	600	1200	3	2	2НГ160х50х4	Ф	Настил сплошной из стального листа с ромбическим рифлением ГОСТ 8568-77 см. 1,450.3-7.94.1-КМ2.2	121,3		
	ПХФ - 30.9	920	3000	600	600	1200	3	2				144,5		
	ПХФ - 36.7	700	3600	600	600	1500	4	2				147,8		
	ПХФ - 36.9	900	3600	600	600	1500	4	2				175,7		
	ПХФ - 42.7	700	4200	600	600	1200	5	3				172,7		
	ПХФ - 42.9	900	4200	600	600	1200	5	3				205,2		
	ПХФ - 48.7	700	4800	600	600	1400	6	3				197,0		
	ПХФ - 48.9	900	4800	600	600	1400	6	3				234,1		
	ПХФ - 54.7	700	5400	600	600	1200	7	4				222,0		
	ПХФ - 54.9	900	5400	600	600	1200	7	4				263,7		
	ПХФ - 60.7	700	6000	600	600	1350	8	4				246,4		
	ПХФ - 60.9	900	6000	600	600	1350	8	4				292,7		
	ПХВ - 9.7	720	900	450						2НГ140х50х4	В	Настил из стали листового просечно-вытяжного типа ГОСТ 13226-11-588 см. 1,450.3-7.94.1-КМ2.2	29,3	
	ПХВ - 9.9	920	900	450					34,2					
	ПХВ - 12.7	720	1200	600					37,5					
	ПХВ - 12.9	920	1200	600					43,1					
	ПХВ - 15.7	720	1500	500	500				47,0					
	ПХВ - 15.9	920	1500	500	500				54,1					

1,450.3-7.94.1-КМ2.1

1	2	3	4	5	6	7	8	9	10
---	---	---	---	---	---	---	---	---	----

1 450.3 - 7.94.1 - КМ2.1

Лист 2

1:00503.2.02 23 формат А3

Продолжение

Эскиз	Марка	Размеры, мм							Балка	Тип настилов	Масса, кг	Примечание
		Б	Л	h ₁	h ₂	h ₃	п	п ₁				
См. лист 1-1,450.3-7.94.1-КМ2.1	ПХВ - 18.7	720	1800	600	600				2х С140х60х4	Настил из стали листового просечно-штампованного ТУ36.26.11-5-89 см. 1.450.3-7.94.1 КМ2.2	54,9	
	ПХВ - 18.9	920	1800	600	600						62,9	
	ПХВ - 21.7	720	2100	550	500		2				64,5	
	ПХВ - 21.9	920	2100	550	500		2				74,0	
	ПХВ - 24.7	720	2400	600	600	900	2	2			72,9	
	ПХВ - 24.9	920	2400	600	600	900	2	2			83,4	
	ПХВ - 30.7	720	3000	600	600	1200	3	2	2х С160х50х4		90,4	
	ПХВ - 30.9	920	3000	600	600	1200	3	2			103,3	
	ПХВ - 36.7	700	3600	600	600	1500	4	2	110,5			
	ПХВ - 36.9	900	3600	600	600	1500	4	2	125,8			
	ПХВ - 42.7	700	4200	600	600	1200	5	3	128,9			
	ПХВ - 42.9	900	4200	600	600	1200	5	3	140,7			
	ПХВ - 48.7	700	4800	600	600	1400	6	3	146,7			
	ПХВ - 48.9	900	4800	600	600	1400	6	3	167,0			
	ПХВ - 54.7	700	5400	600	600	1200	7	4	165,2			
	ПХВ - 54.9	900	5400	600	600	600	7	4	188,0			
	ПХВ - 60.7	700	6000	600	600	1350	8	4	183,1			
	ПХВ - 60.9	900	6000	600	600	1350	8	4	208,3			

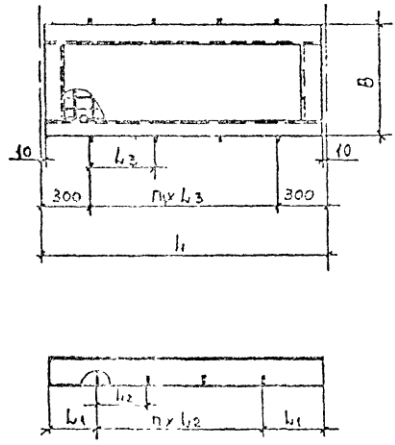
Уч. № 10001 / Проект и Востр. / Вид из № 1/2

Изм. Кол. укл. Прим. Изобр. Подп. Дата

1.450.3-7.94.1-КМ2.1

Лист 3

Продолжение

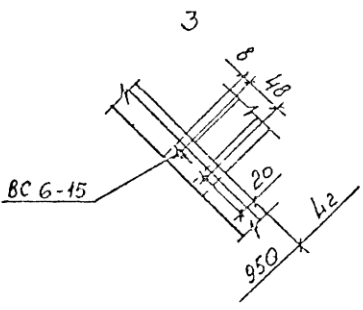
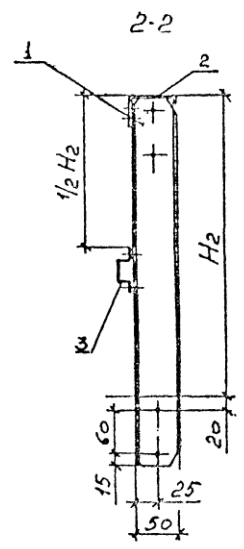
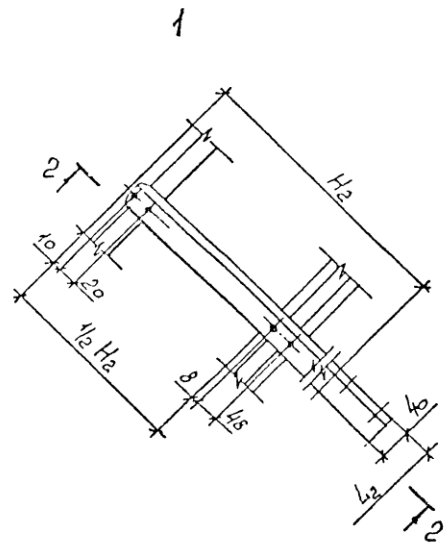
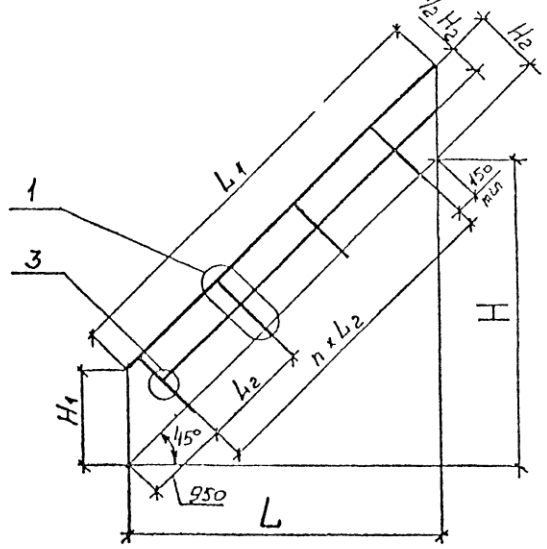
Эскиз	Марка	Размеры, мм							Балка	Тип настила	Масса, кг	Примечание
		Б	l ₁	l ₂	l ₃	l ₄	l ₅	l ₆				
	ПХР - 9.7	720	900	450					2H C 160 x 60 x 4	Р Настил решетчатый из полос на ребро и круглой стали (типа Висп) ТУ 36-2370-82 см. 1.450.3-7.94.1 - КМ 2.2	29,3	
	ПХР - 9.9	920	900	450							33,5	
	ПХР - 12.7	720	1200	600							37,7	
	ПХР - 12.9	920	1200	600							43,0	
	ПХР - 15.7	720	1500	500	500						46,7	
	ПХР - 15.9	920	1500	500	500						53,1	
	ПХР - 18.7	720	1800	600	600						55,0	
	ПХР - 18.9	920	1800	600	600						62,4	
	ПХР - 21.7	720	2100	550	500		2				64,0	
	ПХР - 21.9	920	2100	550	500		2				72,6	
	ПХР - 24.7	720	2400	600	600	900	2	2			72,9	
	ПХР - 24.9	920	2400	600	600	900	2	2			82,5	
	ПХР - 30.7	720	3000	600	600	1200	3	2			90,5	
	ПХР - 30.9	920	3000	600	600	1200	3	2			102,4	
	ПХР - 36.7	700	3600	600	600	1500	4	2	110,6			
	ПХР - 36.9	900	3600	600	600	1500	4	2	124,6			
	ПХР - 42.7	700	4200	600	600	1200	5	3	129,0			
	ПХР - 42.9	900	4200	600	600	1200	5	3	145,2			
	ПХР - 48.7	700	4800	600	600	1400	6	3	146,6			
	ПХР - 48.9	900	4800	600	600	1400	6	3	161,0			
	ПХР - 54.7	700	5400	600	600	1200	7	4	165,4			
	ПХР - 54.9	900	5400	600	600	1200	7	4	186,0			
	ПХР - 60.7	700	6000	600	600	1350	8	4	183,2			
	ПХР - 60.9	900	6000	600	600	1350	8	4	206,1			

Изм. № 1, 2, 3, 4
 Подп. и дата
 Взам. инв. № 1/4

1.450.3-7.94.1- КМ 2.1

Лист
4

Ограждение для лестницы с углом наклона 45°

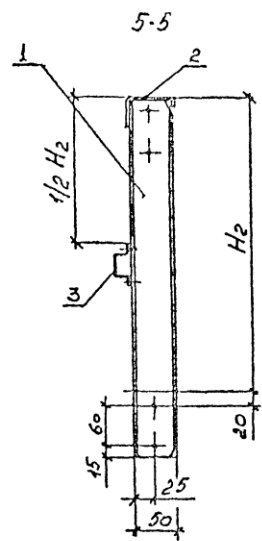
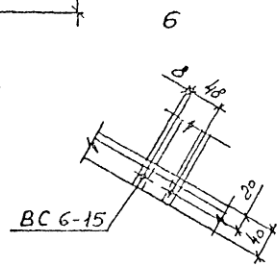
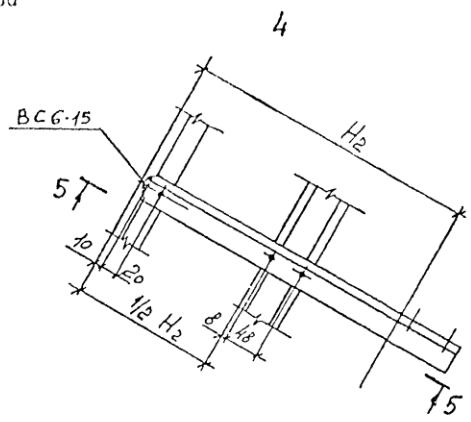
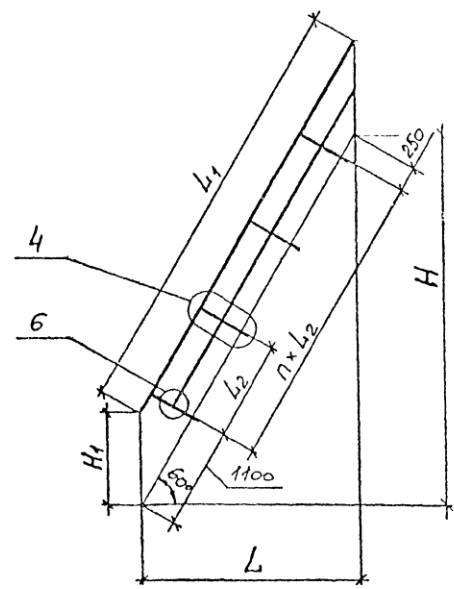


1. Соединение элементов производится на самосверлящих винтах ВС 6-15
2. Все отв. $\phi 13$ мм
3. Номенклатуру ограждений см. 1.450.3-7.94.1-КМЗ

						1.450.3-7.94.1-КМЗ				
Изм.	Колуч.	Диз.	Нр/нр	Подп.	Вотч.	Ограждения из алюминиевых профилей		Стр.	Лист	Листов
1								Р	1	1
						ЦНИИпроектлес- конструкция				

Серия 000000
 ЦНИИпроектлес-конструкция

Ограждение для лестницы с углом наклона 60°



Исполнен в соответствии с проектом

Изм	Кол	Испол	Дата	Подп	Лист

1.450.3-7.94.1-КМ3

Лист
2

Марка изд.-амр.	Поз. бет.	Наименование	Кол.	Масса 1 бет. кг	Масса изд.-амр.
ОАХ45-1012	1	2н С50х40х12х2,5 L=802	2	1,5	9,6
	2	2н С50х40х12х2,5 L=1697	1	3,1	
	3	2н С32х20х17х2 L=1028	1	1,5	
ОАХ45-1018	1	2н С50х40х12х2,5 L=802	2	1,5	10,4
	2	2н С50х40х12х2,5 L=2843	1	4,6	
	3	2н С32х20х17х2 L=1037	1	2,8	
ОАХ45-1024	1	2н С50х40х12х2,5 L=802	3	1,5	14,5
	2	2н С50х40х12х2,5 L=3385	1	6,2	
	3	2н С32х20х17х2 L=2766	1	3,9	
ОАХ45-1030	1	2н С50х40х12х2,5 L=802	3	1,5	17,3
	2	2н С50х40х12х2,5 L=4243	1	7,7	
	3	2н С32х20х17х2 L=3634	1	5,1	
ОАХ45-1036	1	2н С50х40х12х2,5 L=802	4	1,5	21,6
	2	2н С50х40х12х2,5 L=5022	1	9,3	
	3	2н С32х20х17х2 L=4183	1	6,3	
ОАХ45-1042	1	2н С50х40х12х2,5 L=802	4	1,5	24,3
	2	2н С50х40х12х2,5 L=2271	1	10,8	
	3	2н С32х20х17х2 L=5222	1	7,5	
ОАХ45-1212	1	2н С50х40х12х2,5 L=943	2	1,7	8,1
	2	2н С50х40х12х2,5 L=1697	1	3,1	
	3	2н С32х20х17х2 L=1150	1	1,6	
ОАХ45-1218	1	2н С50х40х12х2,5 L=943	2	1,7	10,9
	2	2н С50х40х12х2,5 L=2546	1	4,6	
	3	2н С32х20х17х2 L=2028	1	2,9	

Марка изд.-амр.	Поз. бет.	Наименование	Кол.	Масса 1 бет. кг	Масса изд.-амр.
ОАХ45-1224	1	2н С50х40х12х2,5 L=943	3	1,7	15,3
	2	2н С50х40х12х2,5 L=3385	1	6,2	
	3	2н С32х20х17х2 L=2857	1	4,0	
ОАХ45-1230	1	2н С50х40х12х2,5 L=943	3	1,7	18,0
	2	2н С50х40х12х2,5 L=4233	1	7,7	
	3	2н С32х20х17х2 L=3705	1	5,2	
ОАХ45-1236	1	2н С50х40х12х2,5 L=943	4	1,7	22,5
	2	2н С50х40х12х2,5 L=5022	1	9,3	
	3	2н С32х20х17х2 L=4554	1	6,4	
ОАХ45-1242	1	2н С50х40х12х2,5 L=943	4	1,7	25,2
	2	2н С50х40х12х2,5 L=5941	1	10,8	
	3	2н С32х20х17х2 L=5403	1	7,6	
ОАХ50-1012	1	2н С50х40х12х2,5 L=595	1	1,7	4,6
	2	2н С50х40х12х2,5 L=3286	1	2,5	
	3	2н С32х20х17х2 L=953	1	1,0	
ОАХ50-1018	1	2н С50х40х12х2,5 L=595	2	1,7	8,0
	2	2н С50х40х12х2,5 L=2072	1	3,8	
	3	2н С32х20х17х2 L=1646	1	2,0	
ОАХ50-1024	1	2н С50х40х12х2,5 L=595	3	1,7	10,3
	2	2н С50х40х12х2,5 L=2777	1	5,0	
	3	2н С32х20х17х2 L=2325	1	3,0	
ОАХ60-1030	4	2н С50х40х12х2,5 L=595	3	1,7	13,5
	5	2н С50х40х12х2,5 L=3111	1	6,3	
	6	2н С32х20х17х2 L=3031	1	3,9	

П.Э.И. мод. | Подп. к зам. | 18.12.2017

Марка изделия	№ дет.	Наименование	Кол.	Масса детей, кг	Масса изделия, кг
01X60-10.30	1	2ш.С.50x40x12x2,5 L=595	3	1,1	16,1
	2	2ш.С.50x40x12x2,5 L=4151	1	7,6	
	3	2ш.С.32x20x17x2 L=3724	1	5,2	
01X60-10.12	1	2ш.С.50x40x12x2,5 L=595	4	1,1	19,4
	2	2ш.С.50x40x12x2,5 L=4850	1	8,8	
	3	2ш.С.32x20x17x2 L=4417	1	6,2	
01X60-12.12	1	2ш.С.50x40x12x2,5 L=695	1	1,3	5,0
	2	2ш.С.50x40x12x2,5 L=1386	1	2,5	
	3	2ш.С.32x20x17x2 L=866	1	1,2	
01X60-12.18	1	2ш.С.50x40x12x2,5 L=695	2	1,3	8,6
	2	2ш.С.50x40x12x2,5 L=2078	1	3,8	
	3	2ш.С.32x20x17x2 L=1558	1	2,2	
01X60-12.24	1	2ш.С.50x40x12x2,5 L=695	2	1,3	10,8
	2	2ш.С.50x40x12x2,5 L=2771	1	5,0	
	3	2ш.С.32x20x17x2 L=2251	1	3,2	
01X60-10.30	1	2ш.С.50x40x12x2,5 L=695	3	1,3	14,3
	2	2ш.С.50x40x12x2,5 L=2764	1	6,3	
	3	2ш.С.32x20x17x2 L=2944	1	4,1	
01X60-12.36	1	2ш.С.50x40x12x2,5 L=695	3	1,3	16,6
	2	2ш.С.50x40x12x2,5 L=4151	1	7,6	
	3	2ш.С.32x20x17x2 L=3637	1	5,1	
01X60-12.42	1	2ш.С.50x40x12x2,5 L=695	4	1,3	20,1
	2	2ш.С.50x40x12x2,5 L=4850	1	8,8	
	3	2ш.С.32x20x17x2 L=4330	1	6,1	

Марка изделия	№ дет.	Наименование	Кол.	Масса детей, кг	Масса изделия, кг
01X60-10.9	1	2ш.С.50x40x12x2,5 L=1095	2	2,0	9,6
	2	2ш.С.50x40x12x2,5 L=1020	1	1,8	
	3	2ш.С.32x20x17x2 L=900	1	1,3	
	4	2ш.С.90x30x22x2 L=900	1	2,5	
01X60-10.12	1	2ш.С.50x40x12x2,5 L=1095	2	2,0	11,5
	2	2ш.С.50x40x12x2,5 L=1220	1	2,4	
	3	2ш.С.32x20x17x2 L=1200	1	1,7	
	4	2ш.С.90x30x22x2 L=1200	1	3,4	
01X60-10.15	1	2ш.С.50x40x12x2,5 L=1095	2	2,0	13,2
	2	2ш.С.50x40x12x2,5 L=1620	1	2,9	
	3	2ш.С.32x20x17x2 L=1500	1	2,1	
	4	2ш.С.90x30x22x2 L=1500	1	4,2	
01X60-10.18	1	2ш.С.50x40x12x2,5 L=1095	2	2,0	15,3
	2	2ш.С.50x40x12x2,5 L=1920	1	3,5	
	3	2ш.С.32x20x17x2 L=1800	1	2,7	
	4	2ш.С.90x30x22x2 L=1800	1	5,1	
01X60-10.21	1	2ш.С.50x40x12x2,5 L=1095	2	2,0	16,8
	2	2ш.С.50x40x12x2,5 L=2220	1	4,0	
	3	2ш.С.32x20x17x2 L=2100	1	2,9	
	4	2ш.С.90x30x22x2 L=2100	1	5,9	
01X60-10.24	1	2ш.С.50x40x12x2,5 L=1095	3	2,0	20,7
	2	2ш.С.50x40x12x2,5 L=2220	1	4,6	
	3	2ш.С.32x20x17x2 L=2400	1	3,4	
	4	2ш.С.90x30x22x2 L=2400	1	6,1	

И.в. / год, Полн. и Ветер. Ветеринар. Ветеринар. Ветеринар.

Имя Кв. ул. / Обл. / Район / Страна / Дата

1,450.3-7.94.1-КМ3

11.03.2002 31

Формат А3

Лист 5

Имя / Подпись / Печать и дата / Номер инв. л.

Марка изделия	Поз. дет.	Наименование	кол.	Масса (шт., кг)	Масса изделия, кг
ОПБХ-10.30	1	Ш.Г. 50x40x12x2,5 L=1095	3	2,0	24,2
	2	Ш.Г. 50x40x12x2,5 L=3120	1	5,6	
	3	Ш.Г. 32x20x17x2 L=3000	1	4,2	
	4	Ш.Г. 90x30x22x2 L=3000	1	8,4	
ОПБХ-10.36	1	Ш.Г. 50x40x12x2,5 L=295	3	2,0	27,8
	2	Ш.Г. 50x40x12x2,5 L=3120	1	6,7	
	3	Ш.Г. 32x20x17x2 L=3600	1	5,0	
	4	Ш.Г. 90x30x22x2 L=3600	1	10,1	
ОПБХ-10.42	1	Ш.Г. 50x40x12x2,5 L=1095	4	2,0	33,5
	2	Ш.Г. 50x40x12x2,5 L=4300	1	7,8	
	3	Ш.Г. 32x20x17x2 L=4200	1	5,9	
	4	Ш.Г. 90x30x22x2 L=4200	1	11,8	
ОПБХ-10.48	1	Ш.Г. 50x40x12x2,5 L=1095	4	2,0	57,1
	2	Ш.Г. 50x40x12x2,5 L=4620	1	8,9	
	3	Ш.Г. 32x20x17x2 L=4800	1	6,7	
	4	Ш.Г. 90x30x22x2 L=4800	1	13,5	
ОПБХ-10.54	1	Ш.Г. 50x40x12x2,5 L=1095	5	2,0	42,8
	2	Ш.Г. 50x40x12x2,5 L=5520	1	10,0	
	3	Ш.Г. 32x20x17x2 L=5400	1	7,6	
	4	Ш.Г. 90x30x22x2 L=5400	1	15,2	
ОПБХ-10.60	1	Ш.Г. 50x40x12x2,5 L=1095	5	2,0	46,4
	2	Ш.Г. 50x40x12x2,5 L=6120	1	11,1	
	3	Ш.Г. 32x20x17x2 L=6000	1	8,4	
	4	Ш.Г. 90x30x22x2 L=6000	1	16,9	

Марка изделия	Поз. дет.	Наименование	кол.	Масса (шт., кг)	Масса изделия, кг
ОПБХ-12.9	1	Ш.Г. 50x40x12x2,5 L=1295	2	2,4	10,4
	2	Ш.Г. 50x40x12x2,5 L=1020	1	1,8	
	3	Ш.Г. 32x20x17x2 L=900	1	1,3	
	4	Ш.Г. 90x30x22x2 L=900	1	2,5	
ОПБХ-12.12	1	Ш.Г. 50x40x12x2,5 L=1295	2	2,4	12,3
	2	Ш.Г. 50x40x12x2,5 L=1320	1	2,4	
	3	Ш.Г. 32x20x17x2 L=1200	1	1,7	
	4	Ш.Г. 90x30x22x2 L=1200	1	3,4	
ОПБХ-12.15	1	Ш.Г. 50x40x12x2,5 L=1295	2	2,4	14,0
	2	Ш.Г. 50x40x12x2,5 L=1620	1	2,9	
	3	Ш.Г. 32x20x17x2 L=1500	1	2,1	
	4	Ш.Г. 90x30x22x2 L=1500	1	4,2	
ОПБХ-12.18	1	Ш.Г. 50x40x12x2,5 L=1295	2	2,4	16,1
	2	Ш.Г. 50x40x12x2,5 L=1220	1	3,3	
	3	Ш.Г. 32x20x17x2 L=1800	1	2,7	
	4	Ш.Г. 90x30x22x2 L=1800	1	5,1	
ОПБХ-12.21	1	Ш.Г. 50x40x12x2,5 L=1295	2	2,4	17,6
	2	Ш.Г. 50x40x12x2,5 L=2220	1	4,0	
	3	Ш.Г. 32x20x17x2 L=2100	1	2,9	
	4	Ш.Г. 90x30x22x2 L=2100	1	5,9	

Имя / Подпись / Печать и дата

1.450.3-7.94 1-КМ3

Лист 6

Марка наиме- ания	Поз дем	Наименование	Кол	Масса 1 дем кг	Масса набор- ная кг
ОПБХ-12.24	1	2х [50x40x12x2,5 L=1295	3	2,4	21,9
	2	2х [50x40x12x2,5 L=2520	1	4,6	
	3	2х [32x20x17x2 L=2400	1	3,4	
	4	2х [90x30x22x2 L=2400	1	6,7	
ОПБХ-12.30	1	2х [50x40x12x2,5 L=1295	3	2,4	25,4
	2	2х [50x40x12x2,5 L=3120	1	5,6	
	3	2х [32x20x17x2 L=3000	1	4,2	
	4	2х [90x30x22x2 L=3000	1	8,4	
ОПБХ-12.36	1	2х [50x40x12x2,5 L=1295	3	2,4	29,0
	2	2х [50x40x12x2,5 L=3720	1	6,7	
	3	2х [32x20x17x2 L=3600	1	5,0	
	4	2х [90x30x22x2 L=3600	1	10,1	
ОПБХ-12.42	1	2х [50x40x12x2,5 L=1295	4	2,4	35,1
	2	2х [50x40x12x2,5 L=4320	1	7,8	
	3	2х [32x20x17x2 L=4200	1	5,9	
	4	2х [90x30x22x2 L=4200	1	11,8	
ОПБХ-12.48	1	2х [50x40x12x2,5 L=1295	4	2,4	38,7
	2	2х [50x40x12x2,5 L=4820	1	8,9	
	3	2х [32x20x17x2 L=4800	1	6,7	
	4	2х [90x30x22x2 L=4800	1	13,5	
ОПБХ-12.54	1	2х [50x40x12x2,5 L=1295	5	2,4	44,8
	2	2х [50x40x12x2,5 L=5520	1	10,0	
	3	2х [32x20x17x2 L=5400	1	7,6	
	4	2х [90x30x22x2 L=5400	1	15,2	

Марка наиме- ания	Поз дем	Наименование	Кол	Масса 1 дем кг	Масса набор- ная кг
ОПБХ-12.60	1	2х [50x40x12x2,5 L=1295	5	2,4	48,4
	2	2х [50x40x12x2,5 L=6120	1	11,1	
	3	2х [32x20x17x2 L=6000	1	8,4	
	4	2х [90x30x22x2 L=6000	1	16,9	
ОПБХ-10.7	1	2х [50x40x12x2,5 L=1035	2	2,0	8,5
	2	2х [50x40x12x2,5 L=820	1	1,5	
	3	2х [32x20x17x2 L=700	1	1,0	
	4	2х [90x30x22x2 L=700	1	2,0	
ОПБХ-10.9	1	2х [50x40x12x2,5 L=1035	2	2,0	3,6
	2	2х [50x40x12x2,5 L=1020	1	1,3	
	3	2х [32x20x17x2 L=900	1	1,3	
	4	2х [90x30x22x2 L=900	1	2,5	
ОПБХ-12.7	1	2х [50x40x12x2,5 L=1295	2	2,4	9,3
	2	2х [50x40x12x2,5 L=820	1	1,3	
	3	2х [32x20x17x2 L=700	1	1,0	
	4	2х [90x30x22x2 L=700	1	2,0	
ОПБХ-12.9	1	2х [50x40x12x2,5 L=1295	2	2,4	10,4
	2	2х [50x40x12x2,5 L=1020	1	1,0	
	3	2х [32x20x17x2 L=900	1	1,3	
	4	2х [90x30x22x2 L=900	1	2,5	

Таблица 1

Эскиз	Марка	Размеры, мм							Стойка, поручень	Масса, кг	Примечание
		H	H ₁	H ₂	L	L ₁	L ₂	n			
	ОЛХ 45 - 10.12 (с*)	1200	1000	707	1200	1697	500	-	-2HL 50x40x12x2,5	7,6	
	ОЛХ 45 - 10.18	1800	1000	707	1800	2546	1350	-		10,4	
	ОЛХ 45 - 10.24	2400	1000	707	2400	3395	1100	2		14,6	
	ОЛХ 45 - 10.30	3000	1000	707	3000	4243	1500	2		17,3	
	ОЛХ 45 - 10.36	3600	1000	707	3600	5092	1300	3		21,6	
	ОЛХ 45 - 10.42	4200	1000	707	4200	5941	1500	3		24,3	
	ОЛХ 45 - 12.12	1200	1200	848	1200	1697	500	-		8,1	
	ОЛХ 45 - 12.18	1800	1200	848	1800	2546	1350	-		10,9	
	ОЛХ 45 - 12.24	2400	1200	848	2400	3395	1100	2		15,3	
	ОЛХ 45 - 12.30	3000	1200	848	3000	4243	1500	2		18,0	
	ОЛХ 45 - 12.36	3600	1200	848	3600	5092	1300	3		22,5	
	ОЛХ 45 - 12.42	4200	1200	848	4200	5941	1500	3		25,2	

Расшифровка марки ограждений
лестниц.

ОЛ - ограждение лестниц
Х - холодногокатый профиль
45 - угол наклона лестницы
10.12 - H₁ (высота перил) x
H (высота лестницы)
в дм.

площадок:
ОП - ограждение площадок
Б - боковое, Т - торцевое
Х - холодногокатый
профиль
10.9 - H (высота перил) x
L (длина площадки),
в дм

1.* В обозначении марок ограждений, предназначенных для
эксплуатации при температурах $-40^{\circ}\text{C} < t < 65^{\circ}\text{C}$
("северное исполнение") добавляется буква "С"
2. Ведомость расхода стали по видам профилей
см. 1.450.3-7.94.1-КМЗ

Изм	Кол	Испол	Лист	Подп	Дата
Разраб	1	1	1	1	1
Проф	1	1	1	1	1
Н.контр	1	1	1	1	1
Чтв	1	1	1	1	1

1.450.3-7.94.1-КМЗ.1

Номенклатура
ограждений из холод-
ногокатых профилей для
лестниц и площадок

Стадия	Лист	Листов
Д	1	1

ЦНИИПроектлес-
конструкция

ЦОУ332-02 ЭИ

Формат А3

Продолжение табл. 1

Эскиз	Марка	Размеры, мм							Стойка, поручень	Масса, кг	Примечание
		H	H ₁	H ₂	l	l ₁	l ₂	n			
	ОЛХ60-10.12(С*)	1200	1000	500	692	1386	-	-	2Н С 50x10x12x2,5	4,6	
	ОЛХ60-10.18	1800	1000	500	1039	2078	720	-		8,0	
	ОЛХ60-10.24	2400	1000	500	1385	2771	1420	-		10,3	
	ОЛХ60-10.30	3000	1000	500	1731	3464	1050	2		13,5	
	ОЛХ60-10.36	3600	1000	500	2077	4157	1400	2		16,1	
	ОЛХ60-10.42	4200	1000	500	2423	4850	1150	3		19,4	
	ОЛХ60-12.12	1200	1200	600	692	1386	-	-		5,0	
	ОЛХ60-12.18	1800	1200	600	1039	2078	720	-		8,6	
	ОЛХ60-12.24	2400	1200	600	1385	2771	1420			10,8	
	ОЛХ60-12.30	3000	1200	600	1731	3464	1050	2		14,3	
	ОЛХ60-12.36	3600	1200	600	2077	4157	1400	2		16,8	
	ОЛХ60-12.42	4200	1200	600	2423	4850	1150	3		20,1	

Имя, фамилия, подпись и дата

Имя	Фамилия	Подпись	Дата		

1.450.3-7.94.1-К^А-3.1

1.00332-02 35 Формат А3

Лист
2

Таблица 2

Эскиз	Марка	Размеры, мм					Стойка, поручень	Масса, кг	Примечание
		B	H	L	l ₁	n			
	ОПБХ - 10.9(с*)	-	1000	900	-	-	5Н [50 x 40 x 12 x 2,5	9,6	
	ОПБХ - 10.12	-	1000	1200	-	-		11,5	
	ОПБХ - 10.15	-	1000	1500	-	-		13,2	
	ОПБХ - 10.18	-	1000	1800	-	-		15,3	
	ОПБХ - 10.21	-	1000	2100	-	-		16,8	
	ОПБХ - 10.24	-	1000	2400	900	2		20,7	
	ОПБХ - 10.30	-	1000	3000	1200	2		24,2	
	ОПБХ - 10.36	-	1000	3600	1500	2		27,8	
	ОПБХ - 10.42	-	1000	4200	1200	3		33,5	
	ОПБХ - 10.48	-	1000	4800	1400	3		37,1	
	ОПБХ - 10.54	-	1000	5400	1200	4		42,8	
	ОПБХ - 10.60	-	1000	6000	1350	4		46,4	
	ОПБХ - 12.9	-	1200	900	-	-		10,4	
	ОПБХ - 12.12	-	1200	1200	-	-		12,3	

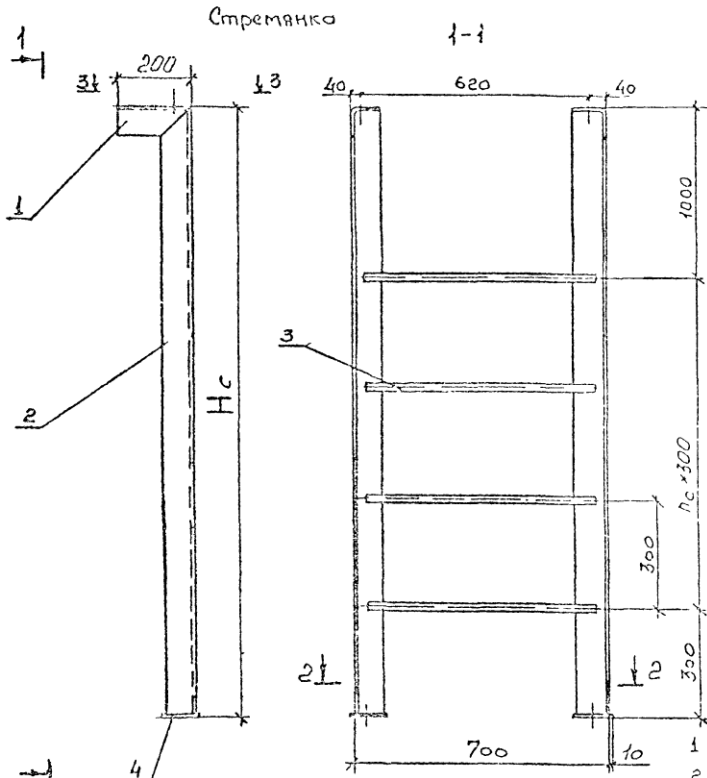
Иск. М.П.С.В.А. По бл. и форма. Взаим. иск.

Изм.	Кол. и	Иск.	Изм.	Иск.	Дата

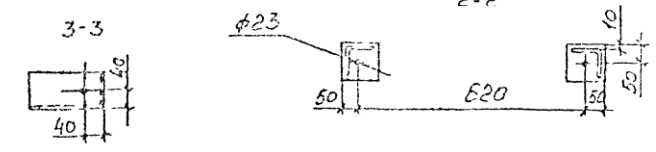
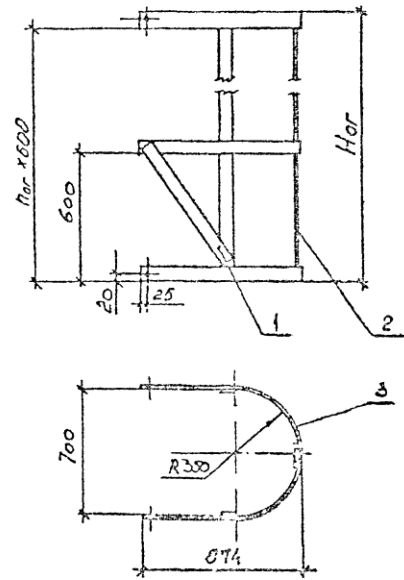
1.450.3-7.94.1-КМ3

Лист
3

Ц.00331-02 3/6 Формат А3



Ограждение стремянки



- 1 Сварка по ГОСТ 14771-76
- 2 Все отв ф 13мм кроме оголовных
- 3 Номенклатуру стоек и ограждений см. 1.4503-7.94.1-КМ4

				1.4503-7.94.1-КМ4					
Изм	Конт	Авт	Контр	Подп	Дата	Стремянка и ограждение стремянок из углоалюминиевых профилей	Стр. №	Лист	Из всего
разр	проект	проект	проект	проект	проект		Р	1	3
							ЦНИИ практической конструкции		

Марка изделия	Поз. деп.	Наименование	Кол.	Масса (всп), кг	Масса извещ., кг
ОСХ-12	1	-120x40x4	2	0,2	13,0
	2	-40x4 L=1200	3	1,5	
	3	-2145x40x4	3	2,7	
ОСХ-18	1	-120x40x4	2	0,2	18,1
	2	-40x4 L=1800	3	2,3	
	3	-2145x40x4	4	2,7	
ОСХ-24	1	-120x40x4	2	0,2	22,9
	2	-40x4 L=2400	3	3,0	
	3	-2145x40x4	5	2,7	
ОСХ-30	1	-120x40x4	2	0,2	28,0
	2	-40x4 L=3000	3	3,8	
	3	-2145x40x4	6	2,7	

Марка изделия	Поз. деп.	Наименование	Кол.	Масса (всп), кг	Масса извещ., кг
ОСХ-36	1	-120x40x4	2	0,2	32,8
	2	-40x4 L=3600	3	4,5	
	3	-2145x40x4	7	2,7	
ОСХ-42	1	-120x40x4	2	0,2	37,9
	2	-40x4 L=4200	3	5,3	
	3	-2145x40x4	8	2,7	
ОСХ-48	1	-120x40x4	2	0,2	42,7
	2	-40x4 L=4800	3	6,0	
	3	-2145x40x4	9	2,7	
ОСХ-60	1	-120x40x4	2	0,2	52,6
	2	-40x4 L=6000	3	7,3	
	3	-2145x40x4	11	2,7	

И.г.с. / год Подп. и дата Издатель

И.г.с.	Кол. изв.	Лист	Итого	Подп.	Дата
--------	-----------	------	-------	-------	------

1.450.3-7.94.1-КМ4

Лист
3

400332.02 40 Формат А3

Эскиз	Марка	Размеры, мм				Стойка	Масса, кг	Примечание
		Hc	Hог	nc	Пог			
	СХ-22 (С*)	2200	-	3	-	- 2НЛ 60x80x5	34,6	
	СХ-28	2800	-	5	-		44,2	
	СХ-34	3400	-	7	-		54,0	
	СХ-40	4000	-	9	-		63,6	
	СХ-46	4600	-	11	-		73,4	
	СХ-52	5200	-	13	-		83,0	
	СХ-58	5800	-	15	-		92,8	
	СХ-64	6400	-	17	-		102,6	
	СХ-70	7000	-	19	-		112,2	
	СХ-82	8200	-	23	-		131,6	
		ОСХ-12	-	1240	-		2	- 40x4
ОСХ-18		-	1840	-	3	18,1		
ОСХ-24		-	2440	-	4	22,3		
ОСХ-30		-	3040	-	5	28,0		
ОСХ-36		-	3640	-	6	32,8		
ОСХ-42		-	4240	-	7	37,8		
ОСХ-48		-	4840	-	8	42,7		
ОСХ-60		-	6040	-	10	52,6		

Расшифровка марок:

- С - стрелянок
- Х - холодногнутый профиль
- 22 - Hc в мм

- О - ограждение
- С - стрелянок
- Х - холодногнутый профиль
- 12 - Hог в мм.

1.* В обозначении марок стрелянок и ограждений, предназначенных для эксплуатации при температурах $-40^{\circ}\text{C} \leq t \leq 65^{\circ}\text{C}$ (северное исполнение*) добавляется буква "С" в. ведомость расходов материалов по видам профилей см 1.450.3-7.94.1-КМ4

1.450.3-7.94.1-КМ4.1

Изм	Вид	Испол	Лист	Подп	Дата
1	Исход	Проект	1	И.И.И.	1998
2	Измен	Проект	1	И.И.И.	1998
3	Сопр	Проект	1	И.И.И.	1998
4	Уточ	Проект	1	И.И.И.	1998

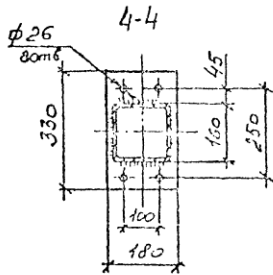
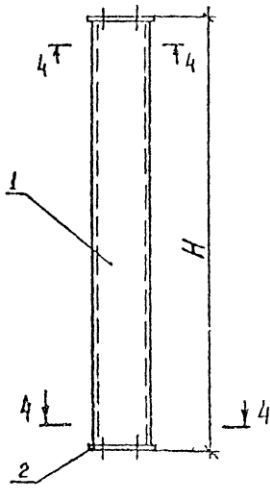
Немецкого стрелянок и ограждений из холодногнутого профиля

ЦНИИПроектлег-конструкция

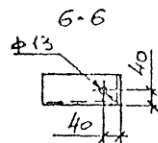
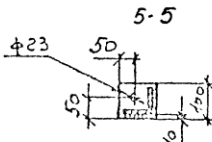
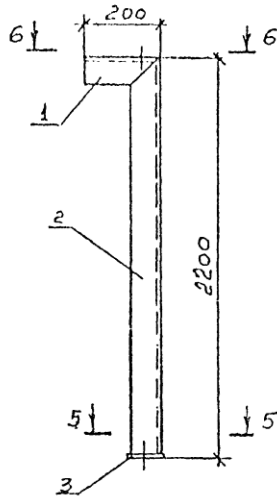
К00352-02 и1 Формат А3

Создано: 1998.01.15, 14:00

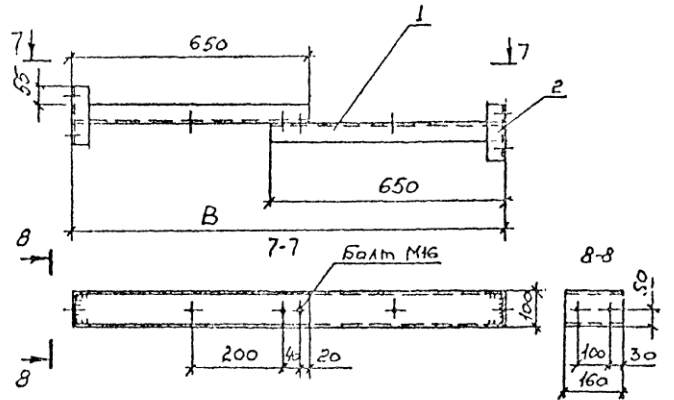
Колонна КХ



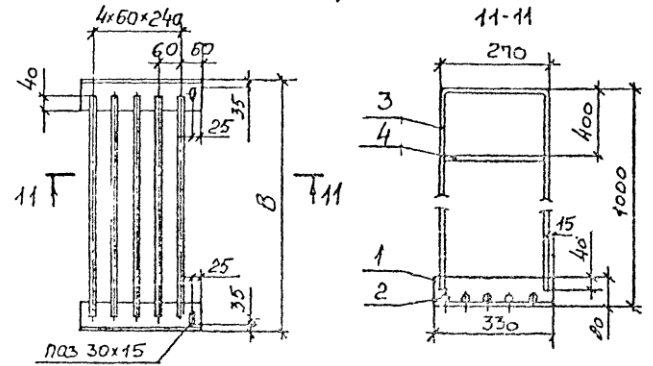
Стойка СТХ; СТХ



Связь СВ1Х



Площадка переходная П2Х



Изм.	Кол.	Дата	Изм.	Кол.	Дата

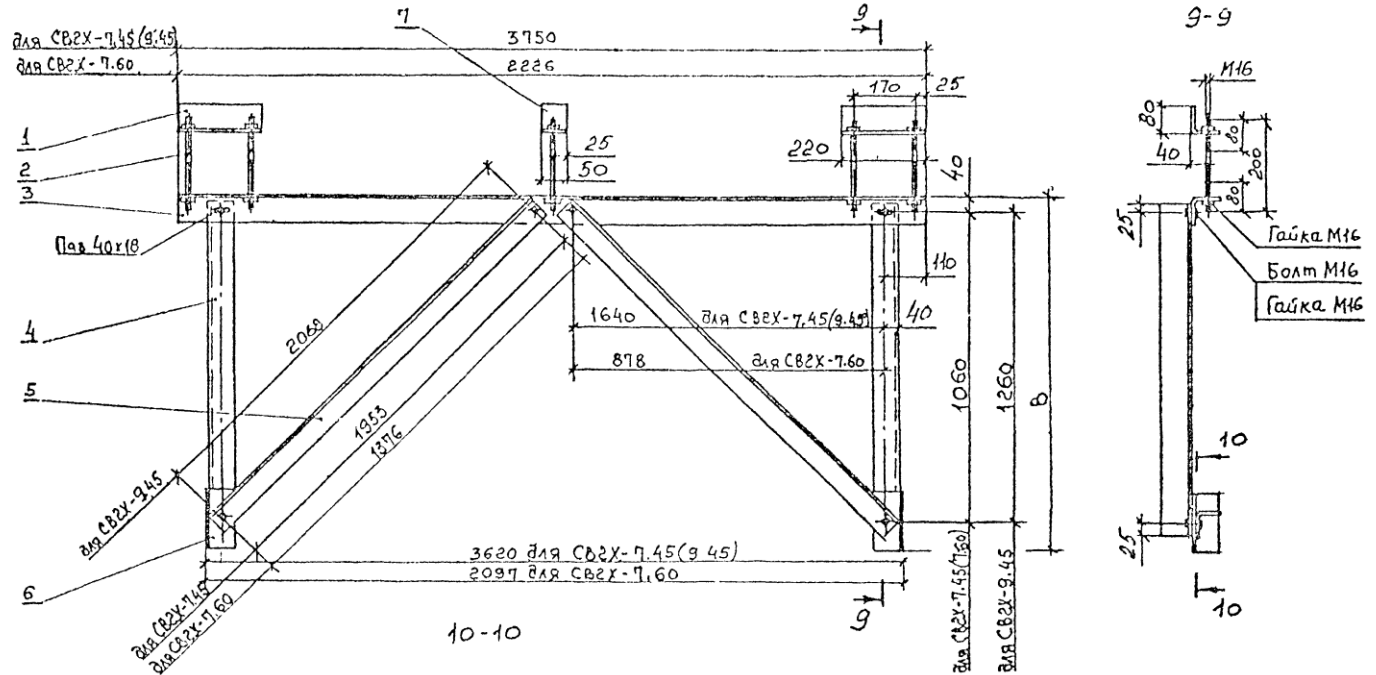
1.450.3-П.94.1-КМ5

Лист
2

4413262 02 Формат А3

ИЗДАНИЕ ПОСЛЕДНЕЕ

СВЯЗЬ СВЯЗЬ:



ЧАСТЬ 1
 ЧАСТЬ 2
 ЧАСТЬ 3
 ЧАСТЬ 4
 ЧАСТЬ 5
 ЧАСТЬ 6
 ЧАСТЬ 7
 ЧАСТЬ 8
 ЧАСТЬ 9
 ЧАСТЬ 10

--	--	--	--	--	--	--	--	--	--

1.450.3-7.94.1-КМ5
 1.450.3-7.94.1-КМ5
 44 Формат А3

Таблица 1

Эскиз	Марка	Размеры, мм		Применять для:	Масса, кг	Примечание
		B	H			
	КХ-12(С)	-	1200	□ 160 x 160 x 4 установки маршевых лестниц	32,5	
	КХ-18	-	1800		44,5	
	КХ-24	-	2400		56,0	
	КХ-30	-	3000		67,8	
	КХ-36	-	3600		79,6	
	КХ-42	-	4200		91,3	
	КХ-48	-	4800		103,1	
	КХ-54	-	5400		114,8	
	КХ-60	-	6000		126,6	
	КХ-66	-	6600		138,4	
	КХ-72	-	7200	150,1		
	КХ-78	-	7800	161,9		
	ПХ-7	700	-	□ 180 x 80 x 5 перехода с наружной лестницы на крышу здания	52,4	
	ПХ-9	900	-		57,2	
	СТХ-22	-	2200	□ 80 x 80 x 5 внутренняя лестница	14,7	
	СТХ-22	-	2200		14,7	

Расшифровка:
 К - колонны; П - площадки; СТ - стойки; СВ - связи
 Х - холодногнутый профиль
 12 - размеры в дм. 45 - угол наклона лестницы

Таблица 2

Эскиз	Марка	Размеры, мм		Применять для:	Масса, кг	Примечание
		B	h			
	СВКХ	1020	-	□ 100 x 50 x 4 связи одиночной колонны со стеной здания	9,2	
		1220	-		9,2	
	СВХ-145	1480	3150	□ 180 x 80 x 5 связи парных колонн со стеной здания	65,3	
	СВХ-945	1280	3150		68,9	
	СВХ-760	1180	2226		50,3	
	ПХ-7	700	300	□ 170 x 70 x 5 переход с связи парных колонн в лестничное здание	45,8	
	ПХ-9	900	300		17,8	

- * В обозначении марок колонн, площадок, стоек и связей, предназначенных для эксплуатации при температуре $-40^{\circ}\text{C} > t > -65^{\circ}\text{C}$ ("северное исполнение") добавляется буква "С".
- Ведомость расходов стали по видам профилей см 1.450.3-7.94.1-КМ5

1.450.3-7.94.1-КМ5.1

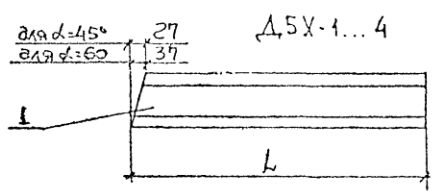
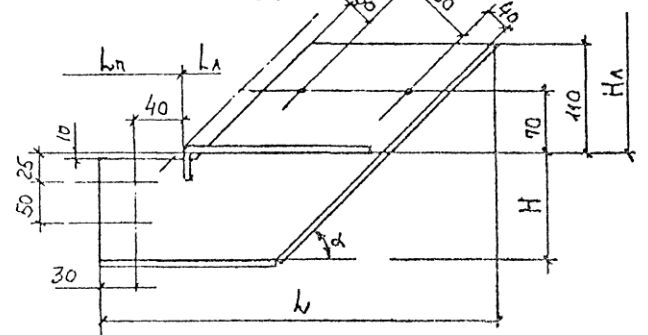
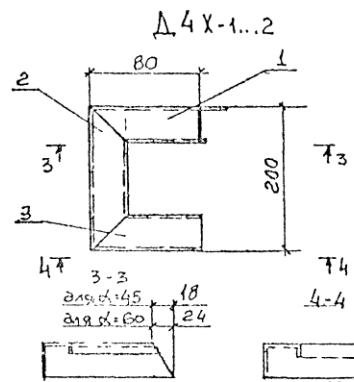
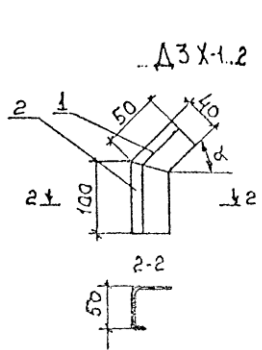
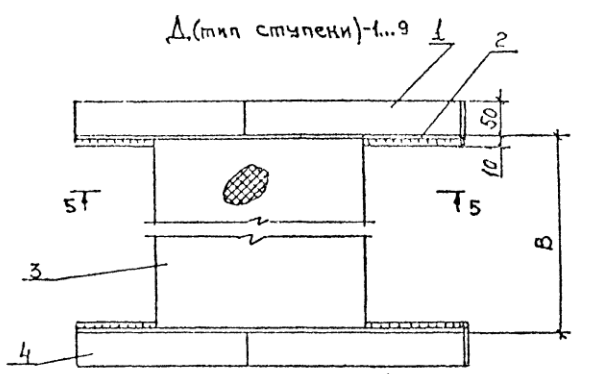
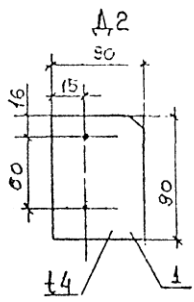
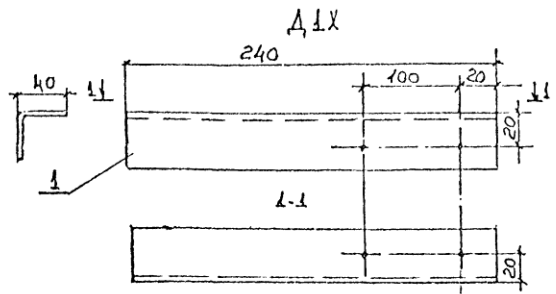
Изм	Кол	Лист	Итого	Подп.	Дата	Номенклатура колонн, площадок, стоек и связей из холодногнутых профилей	Листа	Листов
Разработ	Проектировщик	Инженер	15.03.99				Р	1
Контр.	Борзунин	Волгу	К.И.				ЦНИИПростлегконструкция	

Согласовано

М.С. Младш. Инженер

Согласовано

Исх. № 10001... Проект № 10001



1. Сварка по ГОСТ 14771-76
2. Все отв. ф 15 мм
3. Номенклатура доборных элементов см. 1.450.3-7.94.1-КМ6.1

1.450.3-7.94.1-КМ6					
Изм.	Колуч.	Лист	№	Подп.	Дата
Разраб	Проектиров	Испол	Контр	Иск	Исп
Прав	Автор	Испол	Контр	Иск	Исп
И контр	Возврат	Испол	Контр	Иск	Исп
Утв	Корректиров	Испол	Контр	Иск	Исп

Доборные элементы из холодногнутых прасилей

Код	Лист	Листов
Р	1	3

ЦНИИПроктлег-конструкция

Марк. изделие	Поз. зап.	Наименование	Кол.	Масса нетто, кг	Масса изобр. лия, кг
Д...-1	1	- 325 x 60 x 4	2	0,6	Масса изделия см. 1.450.3-7.94.1-КМ6.1
	2	- 404 x 230 x 4	2	2,9	
	3	Ступень В=600	1		
	4	-172 x 60 x 4	2	0,3	
Д...-2	1	-353 x 60 x 4	2	0,7	
	2	-404 x 250 x 4	2	3,2	
	3	Ступень В=600	1		
	4	-172 x 60 x 4	2	0,3	
Д...-3	1	-380 x 60 x 4	2	0,7	
	2	-404 x 270 x 4	2	3,4	
	3	Ступень В=600	1		
	4	-172 x 60 x 4	2	0,3	
Д...-4	1	-325 x 60 x 4	2	0,3	
	2	-404 x 230 x 4	2	2,9	
	3	Ступень В=600	1		
	4	-172 x 60 x 4	2	0,3	
Д...-5	1	-353 x 60 x 4	2	0,7	
	2	-404 x 250 x 4	2	3,2	
	3	Ступень В=600	1		
	4	-172 x 60 x 4	2	0,3	

Марк. изделие	Поз. зап.	Наименование	Кол.	Масса нетто, кг	Масса изобр. лия, кг
Д...-6	1	- 380 x 60 x 4	2	0,7	Масса изделия см. 1.150.3-7.94.1-КМ6.1
	2	-404 x 270 x 4	2	3,4	
	3	Ступень В=600	1		
	4	-172 x 60 x 4	2	0,3	
Д...-7	1	-266 x 60 x 4	2	0,5	
	2	-317 x 230 x 4	2	2,3	
	3	Ступень В=600	1		
	4	-184 x 60 x 4	2	0,3	
Д...-8	1	-290 x 60 x 4	2	0,5	
	2	-317 x 250 x 4	2	2,5	
	3	Ступень В=600	1		
	4	-184 x 60 x 4	2	0,3	
Д...-9	1	-312 x 60 x 4	2	0,6	
	2	-317 x 240 x 4	2	2,7	
	3	Ступень В=600	1		
	4	-184 x 60 x 4	2	0,3	

* Тип ступеней выбирать по номенклатуре 1.450.3-7.94.1-КМ1.3

1.450.3-7.94.1-КМ6.1

Изм.	Контр.	Авт.	Испол.	Испол.	Дата	1.450.3-7.94.1-КМ6	Лист 2
------	--------	------	--------	--------	------	--------------------	-----------

